

FORZADORES

Forzador japonés con tornillos



Código: Ver tabla (dimensiones generales)

Material: Rodillos de nylon
Contra de acero
Resbalón de acero

Unidad de medida: pieza

Diagrama de instalación:

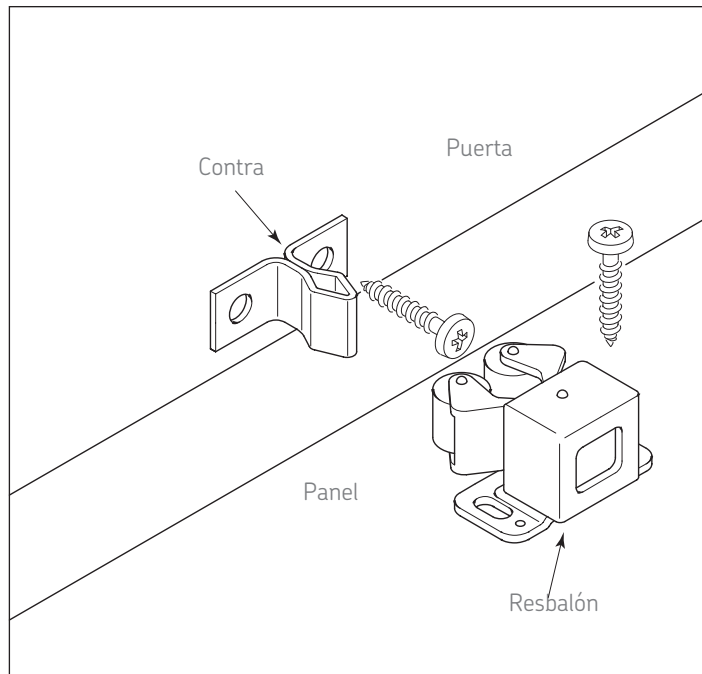
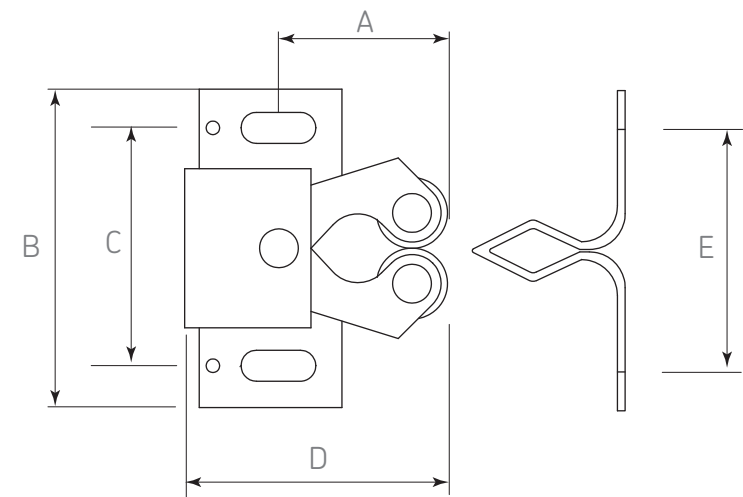


Diagrama de Producto:



Dimensiones generales

Código	Acabado	A	B	C	D	E
0205-007	Cobre antiguo	16,5	34	25	28	25
0205-008	Zincado plateado	16,5	34	25	28	25
0205-009	Latón brillante	16,5	34	25	28	25
0205-010	Zincado plateado	16,5	34	25	28	25
0205-011	Cobre antiguo	16,5	34	25	28	25