



Código: 0209-001

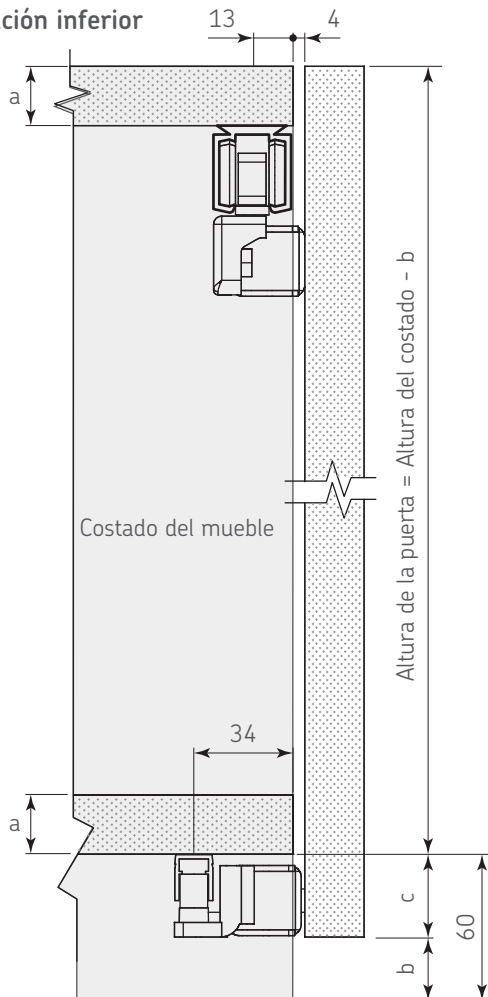
Material: Aluminio

Herraje complementario: 0209-002 / 0209-003 / 0209-007

Unidad de medida: Pieza

### Diagrama de producto

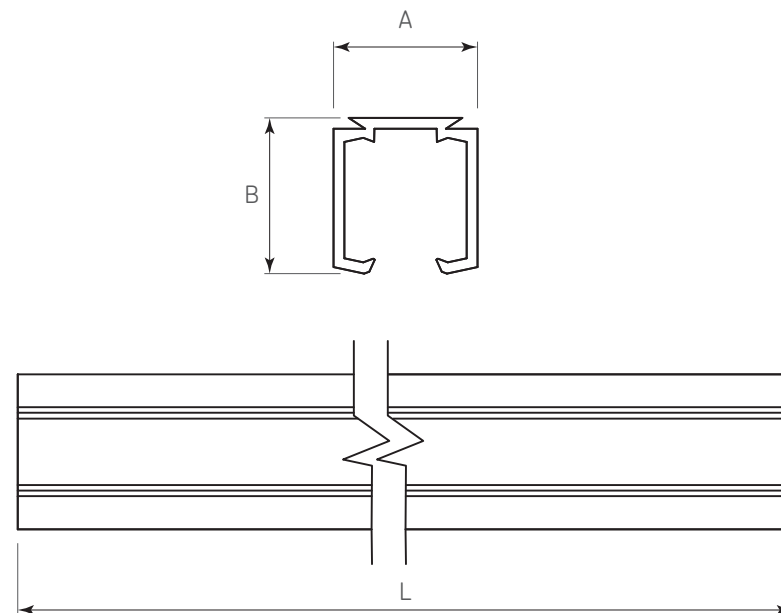
#### Aplicación inferior



#### Notas Generales

- a Espesor de panel
- b 60 - c
- c Min. 25

### Diagrama de producto



#### Dimensiones Generales

A	B	L
28	30,5	3 000

**NOTA:** La medida "c" esta sujeta a consideración del cliente, pero se recomienda como mínimo 25mm

Dimensiones expresadas en: mm

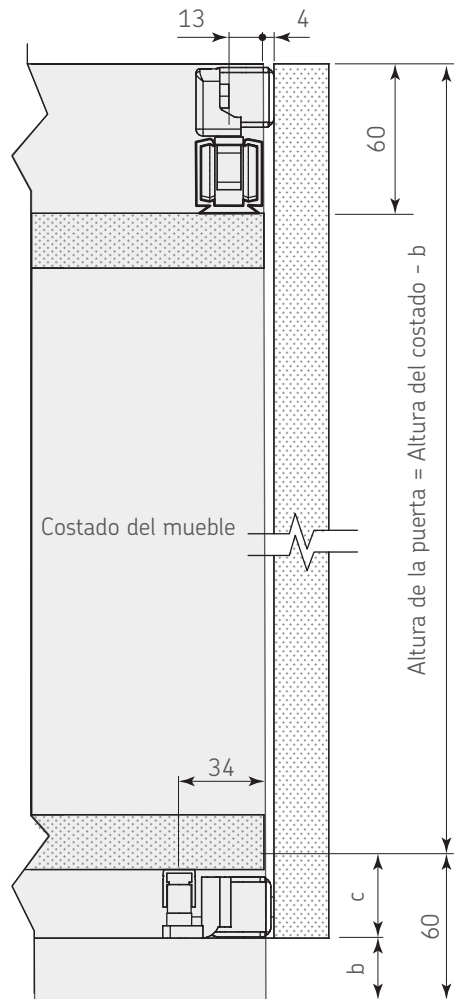
(Medidas de referencia para su instalación. Se puede generar cambios a la información publicada en este documento sin previo aviso)

FT-0209-001 Rev. 1



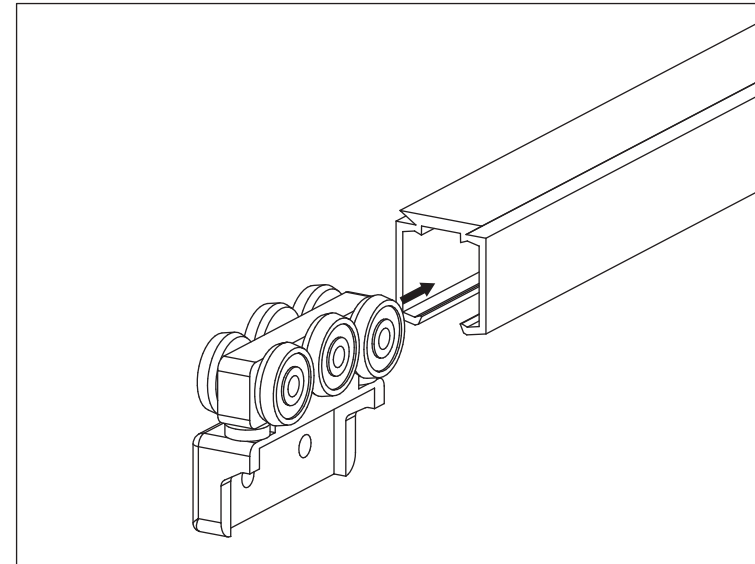
### Diagrama de ensamble

#### Aplicación superior



#### Notas Generales

- a Espesor de panel
- b 60 - c
- c Min. 25



Colocar la o las carretillas superiores dentro del perfil y posteriormente a tornillar el perfil al techo del mueble con el tornillo recomendado.

#### Tornillo recomendado

Código	Descripción
0501-028	Tornillo p/corredera de extension nip #10 x 5/8"
0501-029	Tornillo p/corredera de extension nip #10 x 3/4"
0501-030	Tornillo p/corredera de extension nip #10 x 1"
0501-037	Tornillo p/corredera de extension znp #8 x 1/2"
0501-038	Tornillo p/corredera de extension znp #8 x 5/8"
0501-039	Tornillo p/corredera de extension znp #8 x 3/4"

**NOTA:** La medida "c" esta sujeta a consideración del cliente, pero se recomienda como mínimo 25mm