



Código: 0209-002

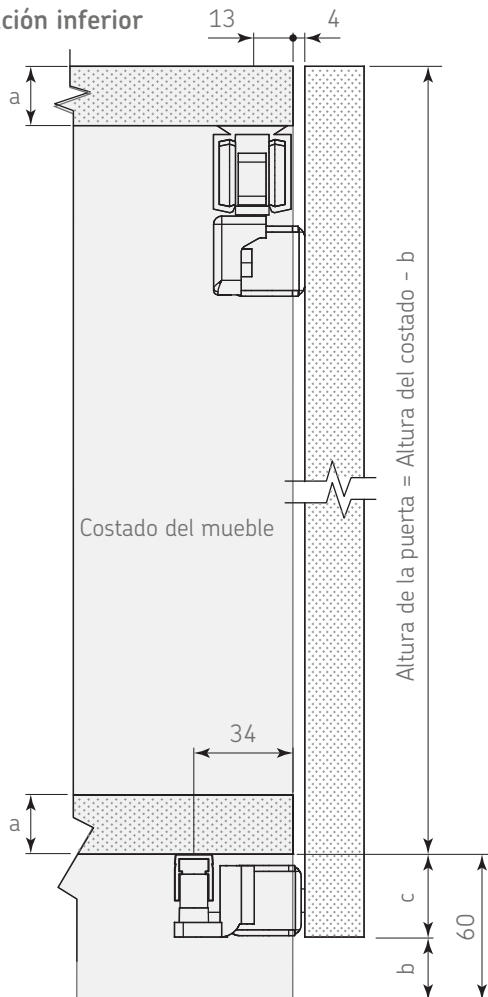
Material: Aluminio

Herraje complementario: 0209-002 / 0209-003 / 0209-007

Unidad de medida: Pieza

### Diagrama de producto

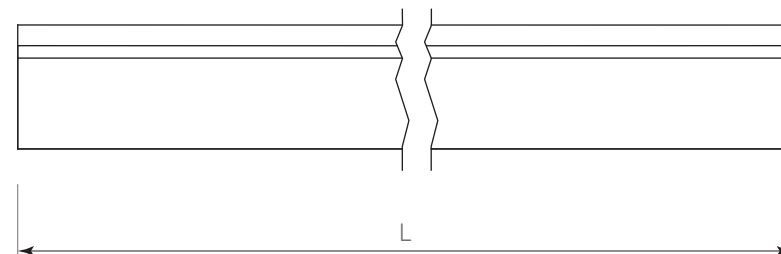
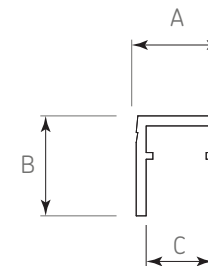
#### Aplicación inferior



#### Notas Generales

- a Espesor de panel
- b 60 - c
- c Min. 25

### Diagrama de producto



#### Dimensiones Generales

A	B	C	L
13	15	10	3 000

**NOTA:** La medida "c" esta sujeta a consideración del cliente, pero se recomienda como mínimo 25mm

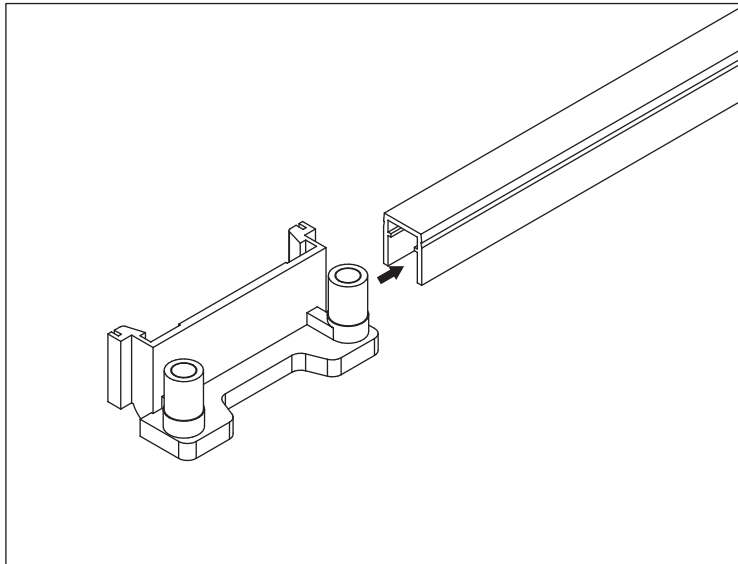
Dimensiones expresadas en: mm

(Medidas de referencia para su instalación. Se puede generar cambios a la información publicada en este documento sin previo aviso)

FT-0209-002 Rev. 1



Diagrama de ensamble



Colocar la o las carretillas superiores dentro del perfil y posteriormente a tornillar el perfil al piso del mueble con el tornillo recomendado.

Tornillo recomendado

Código	Descripción
0501-028	Tornillo p/corredera de extension nip #10 x 5/8"
0501-029	Tornillo p/corredera de extension nip #10 x 3/4"
0501-030	Tornillo p/corredera de extension nip #10 x 1"
0501-037	Tornillo p/corredera de extension znp #8 x 1/2"
0501-038	Tornillo p/corredera de extension znp #8 x 5/8"
0501-039	Tornillo p/corredera de extension znp #8 x 3/4"