

EUROPEA CORREDERA PIONEER



Código: Ver Tabla

Color: Ver Tabla

Material: Acero

Espesor después de pintura: 1,4

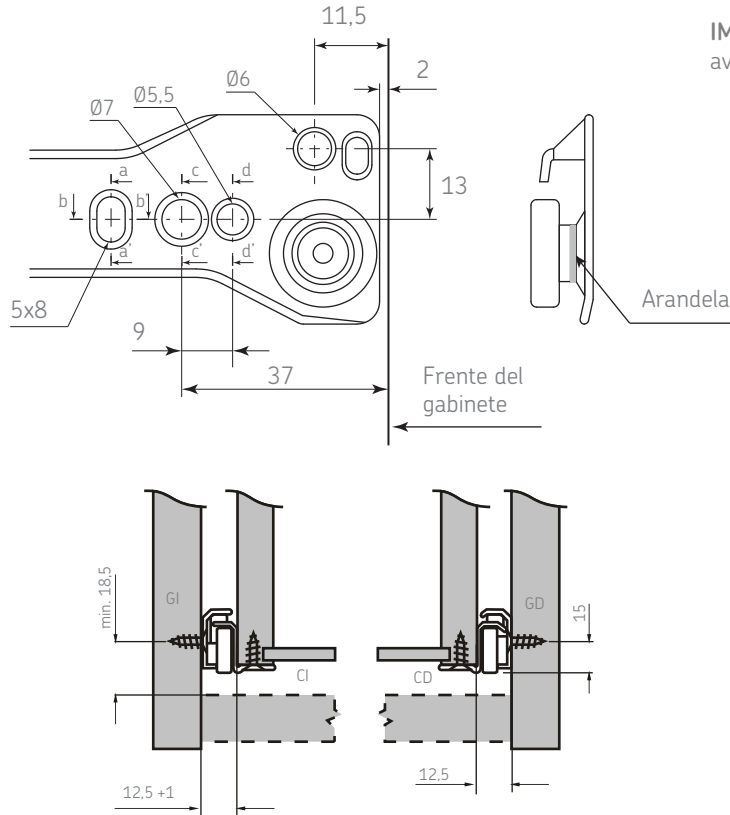
Capacidad de carga: 30 kg

Espesor del material: 1,2

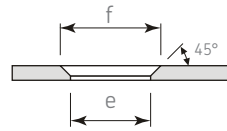
Material de la rodadura: ABS (Acrilobutadienoestireno)

Diagrama de instalación:

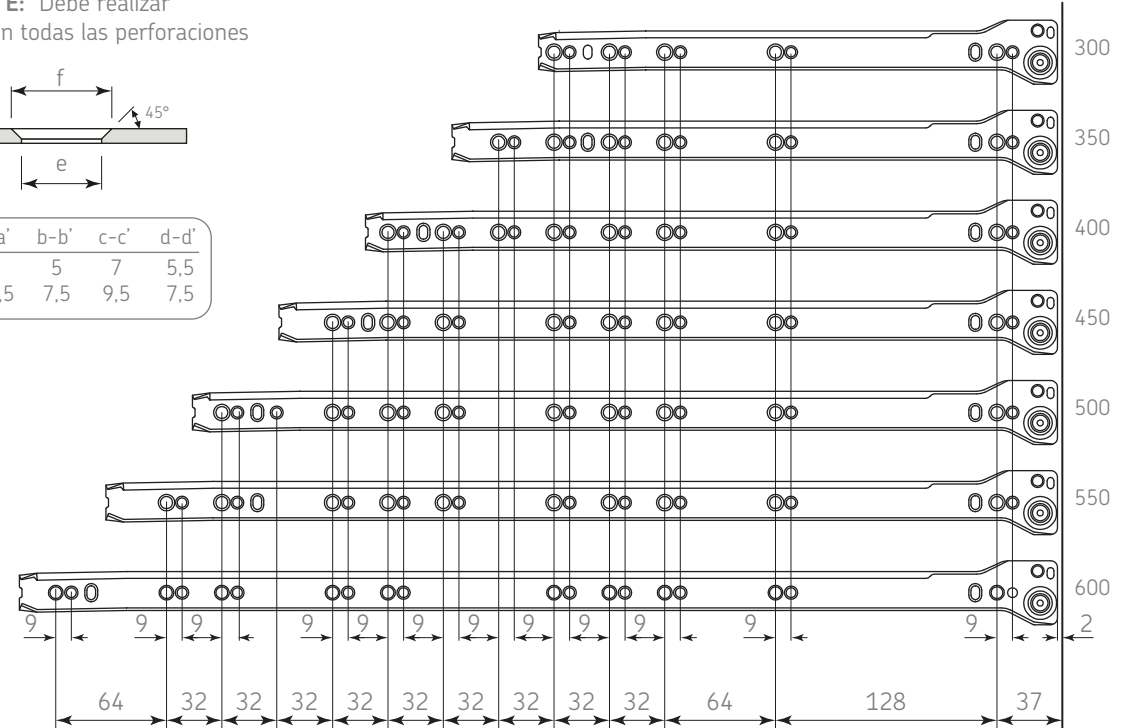
Perforación a gabinete:



IMPORTANTE: Debe realizar avellanado en todas las perforaciones



	a-a'	b-b'	c-c'	d-d'
e	8	5	7	5,5
f	10,5	7,5	9,5	7,5

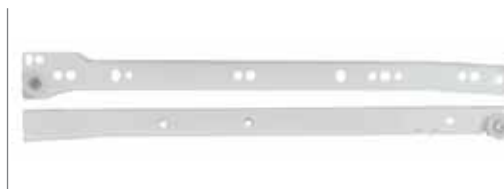


Notas de Instalación:

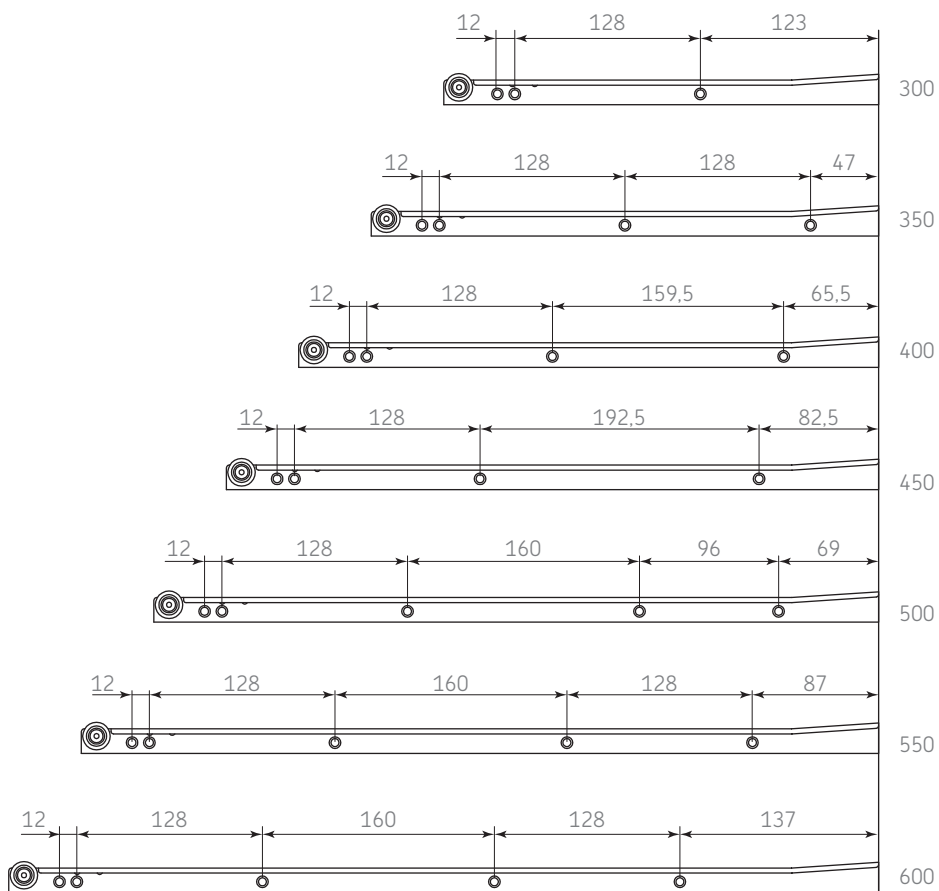
- a) Tornillo recomendado para panel de 16 mm:
Tornillo para corredera Europea 6 X 5/8
Tornillo Euro 6 X 11.5
- b) GI= Gabinete izquierdo, CI= Cajón izquierdo, GD= Gabinete Derecho, CD= Cajón Derecho.
- c) Siempre utilice tornillo de refuerzo.

CÓDIGO	MEDIDA	COLOR	CÓDIGO	MEDIDA	COLOR	CÓDIGO	MEDIDA	COLOR
0301-076	300	CREMA	0301-083	300	NEGRO	0301-090	300	CAFE
0301-077	350	CREMA	0301-084	350	NEGRO	0301-091	350	CAFE
0301-078	400	CREMA	0301-085	400	NEGRO	0301-092	400	CAFE
0301-079	450	CREMA	0301-086	450	NEGRO	0301-093	450	CAFE
0301-080	500	CREMA	0301-087	500	NEGRO	0301-094	500	CAFE
0301-081	550	CREMA	0301-088	550	NEGRO	0301-095	550	CAFE
0301-082	600	CREMA	0301-089	600	NEGRO	0301-096	600	CAFE

EUROPEA CORREDEERA PIONEER



Perofración a cajón:



Perofración a cajón:

