

# INTEGRAL

## Corredera impaz H=149



Código: Ver tabla (dimensiones generales)

Material: Acero

Extensión sencilla: 3/4

Capacidad de carga: 30kg

Ajuste: Frontal flexible en 2 dimensiones

Unidad de medida: juego

Diagrama de Instalación:

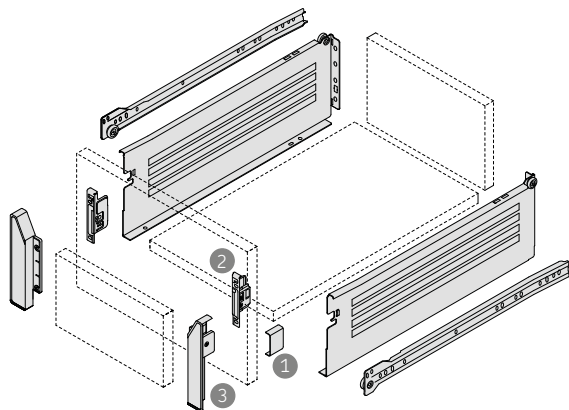
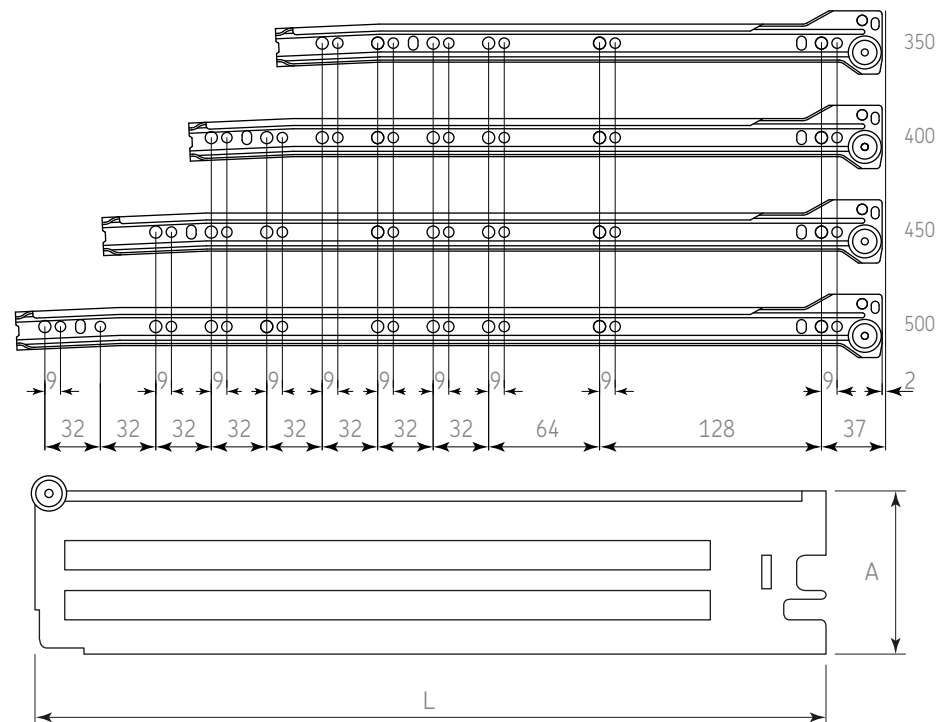


Diagrama de Producto:



\*Configuraciones / Herraje adicional

Cajón estándar

Ref.	Código	Descripción
①	0302-136	Cubierta de plástico impaz blanco
	0302-137	Cubierta de plástico impaz gris
②	0302-122	Soporte frontal derecho impaz con taquete 10mm
	0302-123	Soporte frontal izquierdo impaz con taquete 10mm

Cajón interno

Ref.	Código	Descripción
③	0302-148	Sop frontal p/cajon interno impaz h149mm der blanco
	0302-149	Sop frontal p/cajon interno impaz h149mm izq blanco
	0302-154	Sop. frontal p/cajon int. impaz h149mm derecha gris
	0302-155	Sop frontal p/cajon interno impaz h149mm izq gris

Dimensiones generales

Código	Color	L	A
0302-118	Blanca	350	149
0302-119	Blanca	400	149
0302-120	Blanca	450	149
0302-121	Blanca	500	149
0302-160	Gris	350	149
0302-161	Gris	500	149

\*Únicas configuraciones para corredera IMPAZ H149

Dimensiones expresadas en: mm (Medidas de referencia para su instalación. Se puede generar cambios a la información publicada en este documento sin previo aviso)

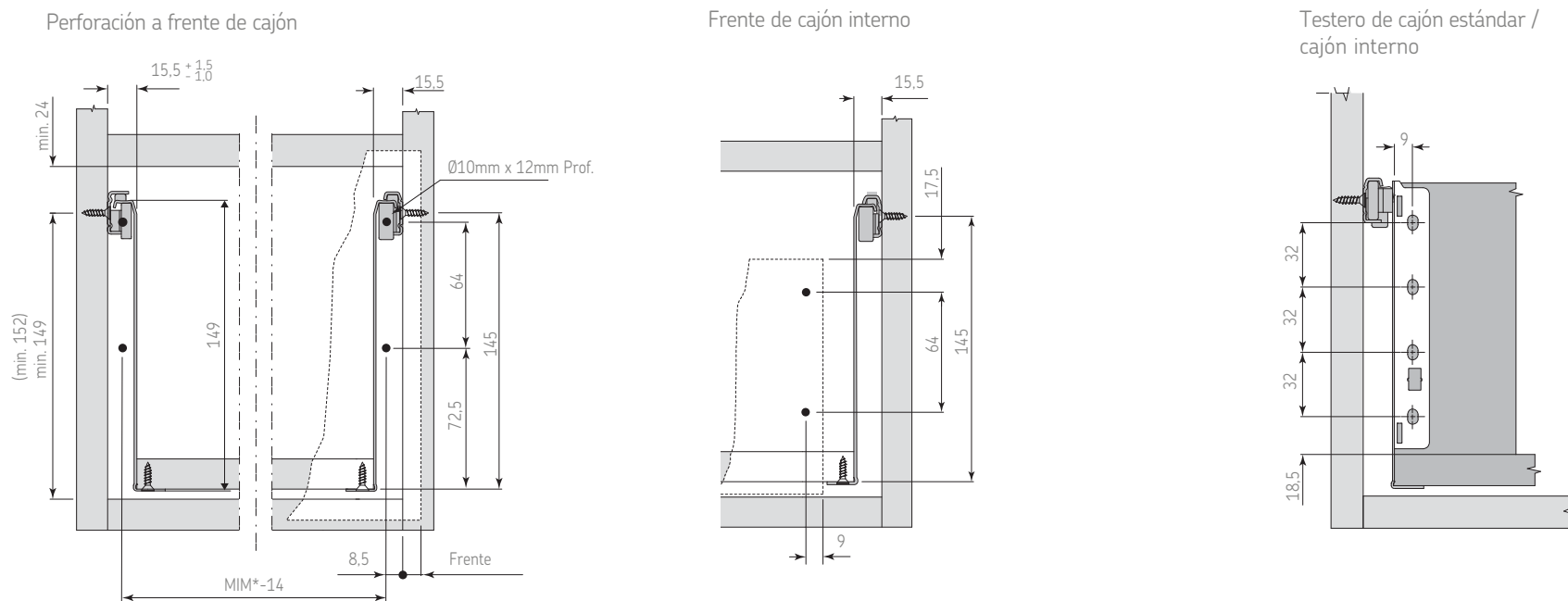
FT-0302-118\_161 Rev. 3

# INTEGRAL

## Corredera impaz H=149



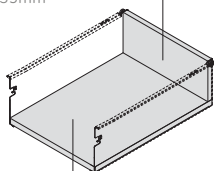
Diagrama de Instalación:



( ) Medida para cajón interno y/o aplicación con Amortiguador universal (0302-412)

### Cajón Estándar

Testero  
Ancho = \*MIM -31mm  
Alto = 135mm

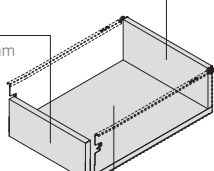


Piso  
Ancho = \*MIM -31mm  
Longitud = Longitud de la corredera -2mm

### Cajón Interno

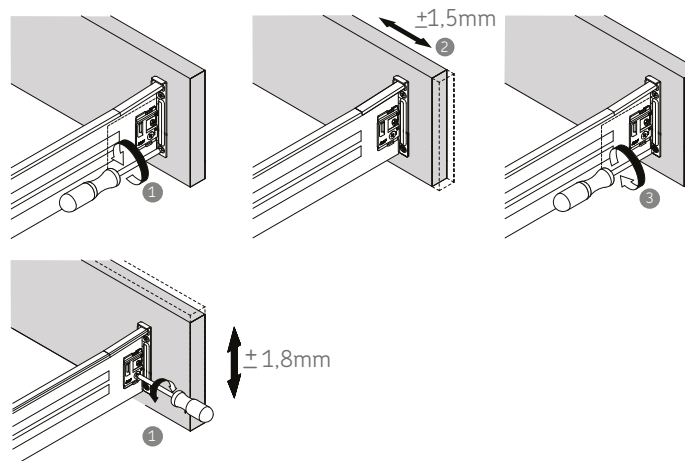
Testero  
Ancho = \*MIM -31mm  
Alto = 135mm

Frente  
Ancho = \*MIM -64mm  
Alto = 125mm



Piso  
Ancho = \*MIM -31mm  
Longitud = Longitud de la corredera -18mm

### Ajuste



\*MIM = Medida Interna del Mueble