

# INTEGRAL

Riel divisor/frontal p/cajon de 1200mm Triomax T-6  
Soporte p/riel divisor Triomax T-6 blanco



**Código:** Ver tabla (dimensiones generales)

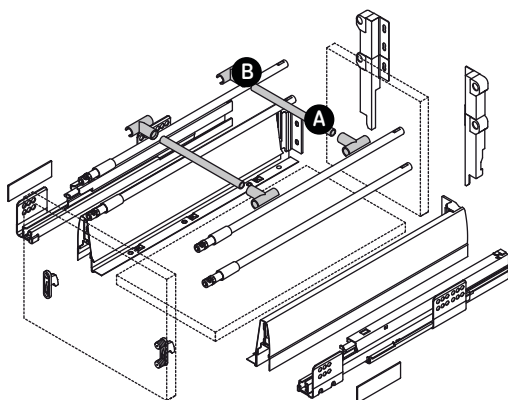
**Material:** Acero

**Color:** Ver tabla (dimensiones generales)

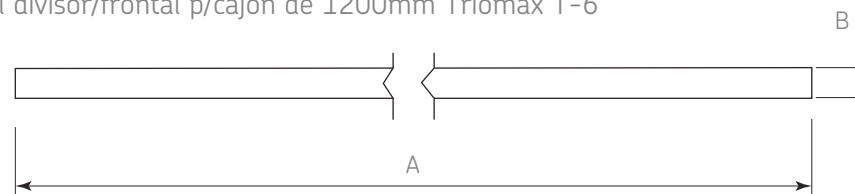
**Unidad de medida:** pieza

Diagrama de Producto:

Aplicación riel divisor y soporte en cajón estandar con riel divisor



Riel divisor/frontal p/cajon de 1200mm Triomax T-6

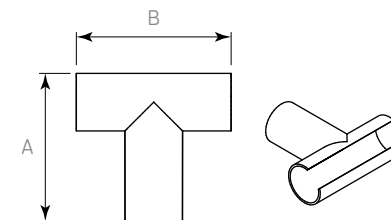
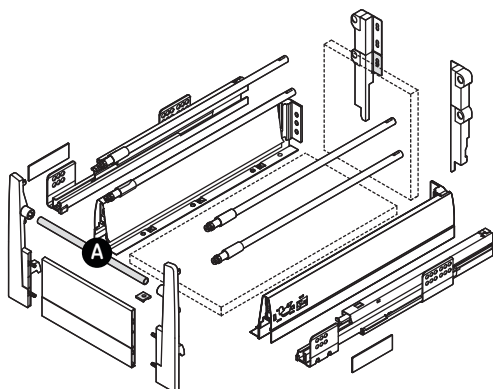


Dimensiones generales

Código	A	B
0302-348	1200	Ø11

Soporte p/riel divisor Triomax T-6 blanco

Aplicación riel divisor cajón en interno con doble riel lateral.



Dimensiones generales

Código	C	D
0302-358	38	40