

INTEGRAL

Espaciador trasero

Código: Ver tabla
(dimensiones generales)

Material: Acero Inoxidable y
Plástico ASA

Adaptable con : Corredera Triomax

Unidad de medida: pieza



Diagrama de producto

Al realizar las combinaciones deseadas con los organizadores, colocar el espaciador en el hueco sobrante en la parte trasera del cajón.

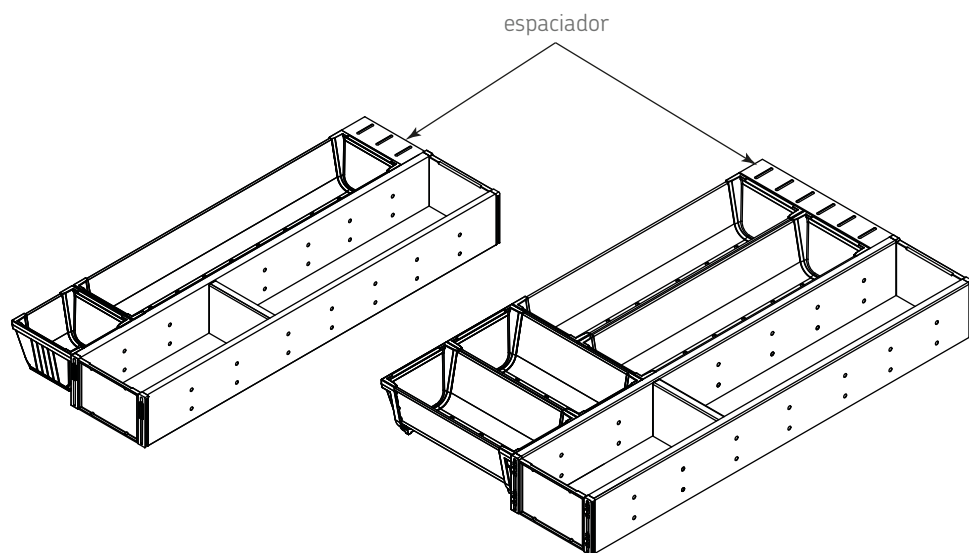
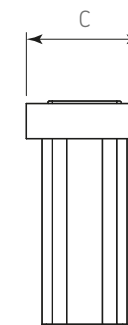
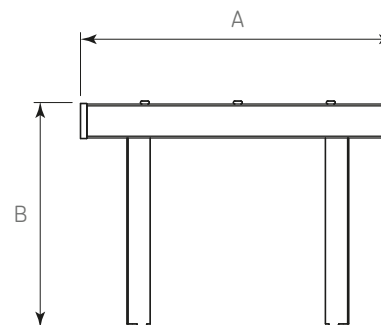
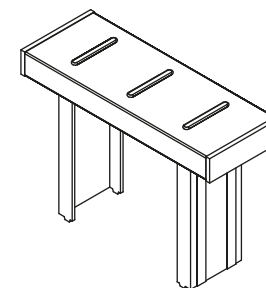


Diagrama de producto



Herraje complementario

| Código | Descripción |
|----------|-------------------------------------------|
| 0302-367 | Organizadores p/cajon frente minimo 400mm |
| 0302-368 | Organizadores p/cajon frente minimo 500mm |
| 0302-369 | Organizadores p/cajon frente minimo 300mm |
| 0302-370 | Organizadores p/cajon frente minimo 350mm |
| 0302-371 | Charola 88 x 88mm |
| 0302-372 | Charola 88 x 176mm |
| 0302-373 | Charola 88 x 264mm |
| 0302-374 | Charola 88 x 352mm |

Dimensiones generales

| Código | Peso | A | B | C |
|----------|-------|-----|------|------|
| 0302-378 | 29,2g | 88 | 62,5 | 32,5 |
| 0302-379 | 58,4g | 176 | 62,5 | 32,5 |
| 0302-380 | 87,6g | 264 | 62,5 | 32,5 |