

INTEGRAL

Sistema de apertura automática para cajones



Código: 0302-410
0302-411

Uso y Aplicación de Producto:
Sistema eléctrico para apertura de cajones

Capacidad de carga: 50 kg

Aplicación: Para gabinete de máximo 1200 mm de ancho y altura máxima de 720 mm

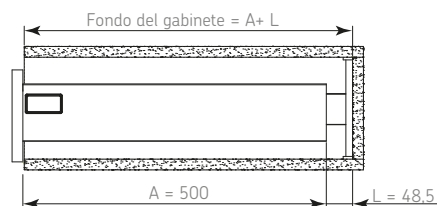
Recomendado: para corredera TEN y PRIME

Unidad de medida: juego

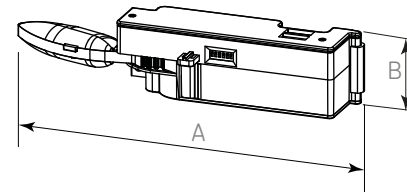
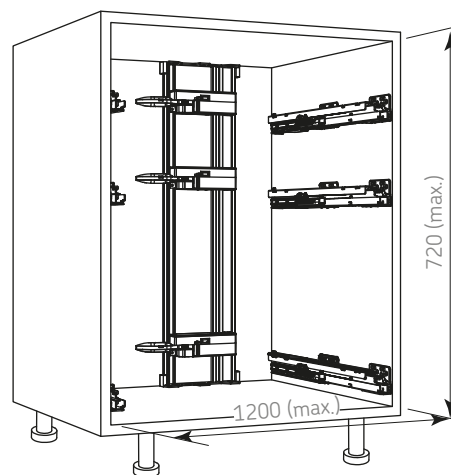
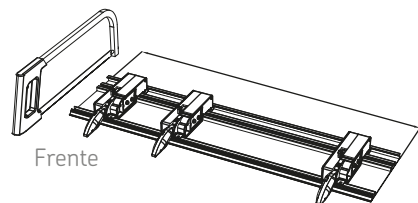
Diagrama de instalación:

Diagrama de Producto:

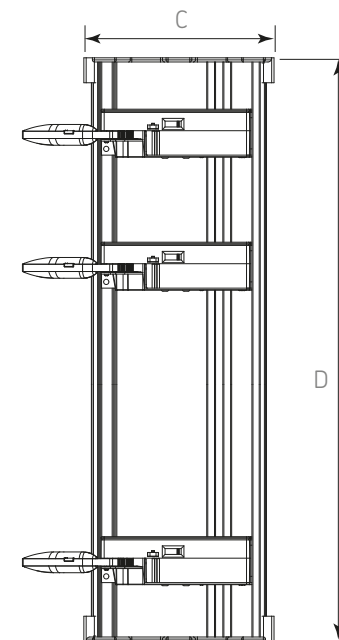
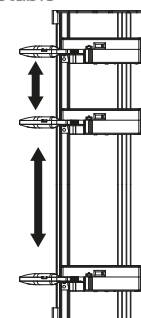
Dimensiones de ensamble



Recortable para ajustar altura.



Posición del motor eléctrico ajustable



Notas de instalación:

- 1) El sistema D-DRIVE se instala en la parte posterior del gabinete.
- 2) Al tocar y presionar el cajón se acciona el sistema, la palanca en la parte posterior comienza a girar empujando el cajón.
- 3) Al finalizar este movimiento la palanca regresa a la posición original para volver a cargar el sistema y estar listo para la siguiente apertura.
- 4) Cada cajón funciona individualmente.
- 5) Cuenta con batería de respaldo en caso de alguna falla de energía.
- 6) El cajón cierra automáticamente al detectar algún obstáculo durante su apertura.
- 7) Recortable para ajustar altura.

Dimensiones generales

Código		A	B	C	D
0302-410	Dos cajones	230	47	184	681
0302-411	Tres cajones	230	47	184	681