

Código: Ver tabla (dimensiones generales)

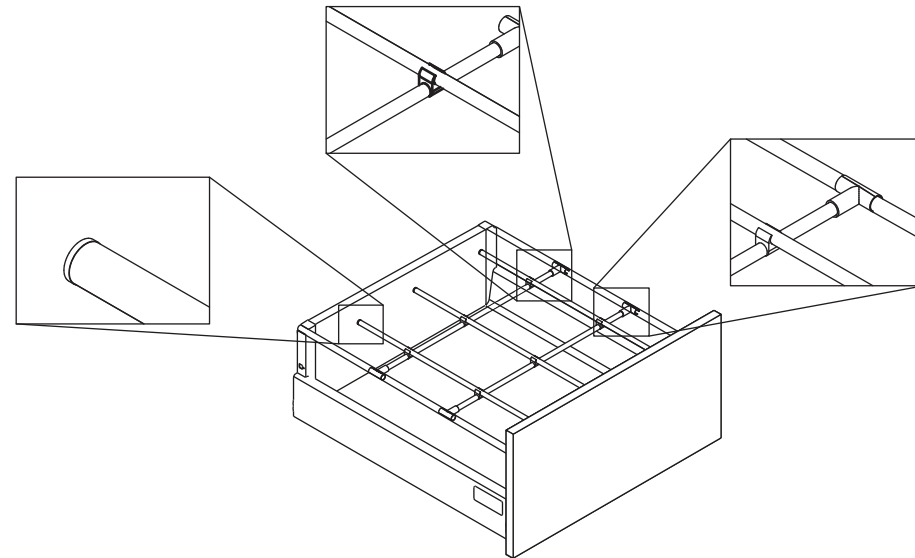
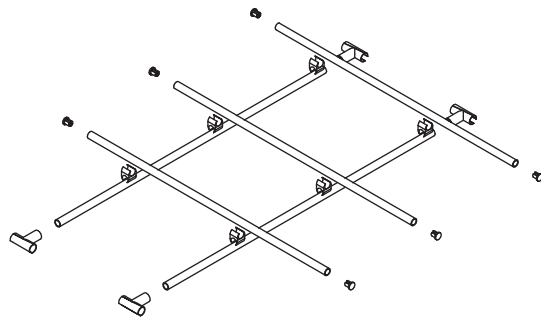
Material: Ver tabla (dimensiones generales)

Acabado: Ver tabla (dimensiones generales)

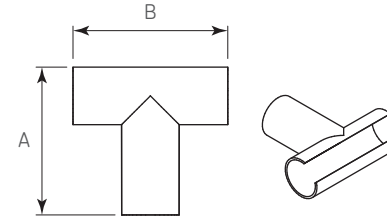
Unidad de medida: pieza

Herraje adicional para cajón estándar

Diagrama de Producto:



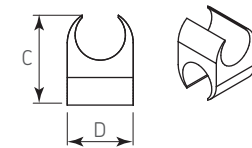
0302-420 / 0302-421 Conector T



Dimensiones generales

Código	Material	Acabado	A	B
0302-420	Plástico	Blanco	38	40
0302-421	Plástico	Gris	38	40

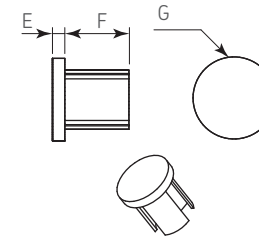
0302-422 / 0302-423 Conector central



Dimensiones generales

Código	Material	Acabado	C	D
0302-422	Plástico	Blanco	15	15
0302-423	Plástico	Gris	15	15

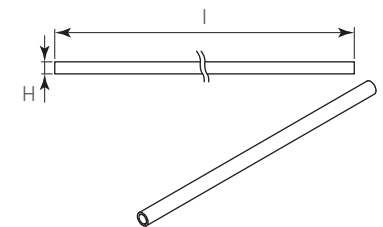
0302-424 / 0302-425 Cubierta final



Dimensiones generales

Código	Material	Acabado	E	F	G
0302-424	Plástico	Blanco	1,5	9,3	Ø12
0302-425	Plástico	Gris	1,5	9,3	Ø12

0302-426 / 0302-427 / 0302-437 Riel divisor



Dimensiones generales

Código	Material	Acabado	H	I
0302-426	Acero	Blanco	Ø12	1 100
0302-427	Acero	Gris	Ø12	1 100
0302-437	Acero	Inox	Ø12	1 100