

# INTEGRAL

Accesorio flexible L680xH60 panel 16mm para bajo fregadero



**Código:** Ver tabla  
(dimensiones generales)

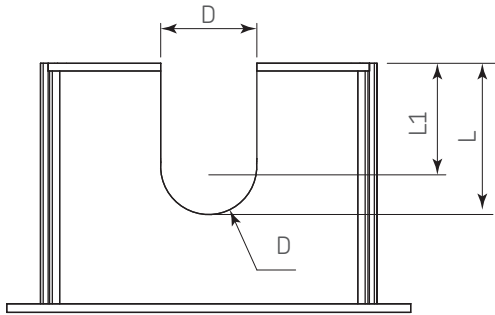
**Material:** Polietileno (PELD)

**Espesor de panel:** 16mm

**Unidad de medida:** pieza

## Diagrama de instalación:

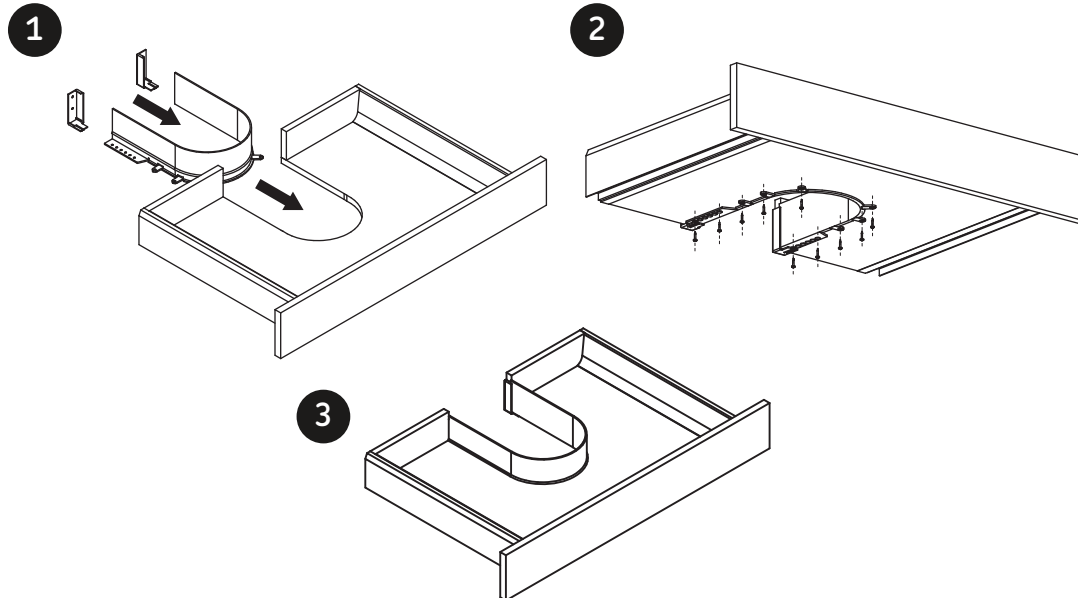
Realizar un corte al piso y testero del cajón como se muestra a continuación:



### Dimensiones de ensamble

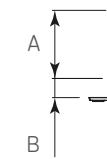
D	120	160	200	240	280
L1	261,8	246	214,6	183,2	151,8
L	321,8	326	314,6	303,2	291,8

Recomendado

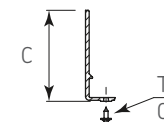


## Diagrama de Producto:

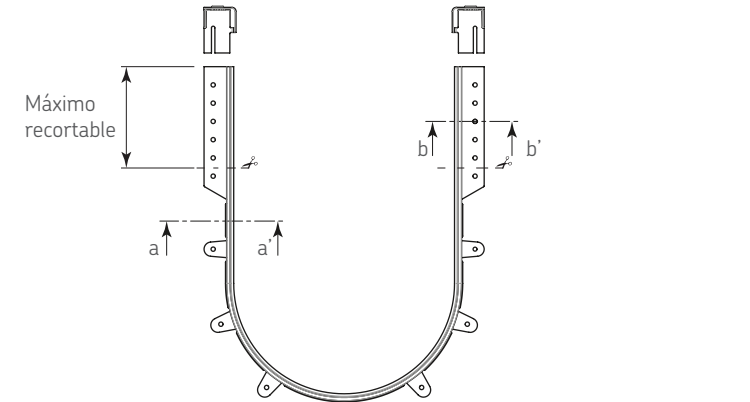
Corte a-a'



Corte b-b'



Tornillo 0501-038 8x5/8 ó  
0501-054 6x5/8 (No incluido)



### Dimensiones Generales

Código	Color	A	B	C	D
0302-428	Gris	60	16	80	680
0302-429	Blanco	60	16	80	680