



Código: Ver tabla (dimensiones generales)

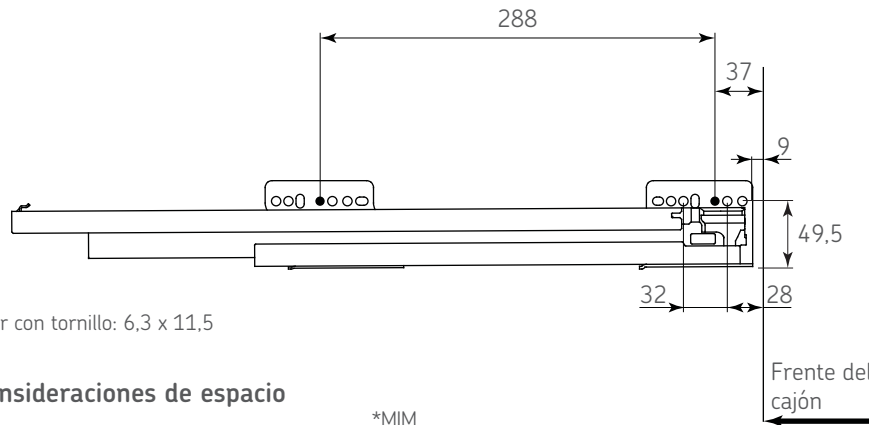
Capacidad de carga: Ver tabla (dimensiones generales)

Garantía de vida: 60,000 ciclos

Unidad de medida: Juego

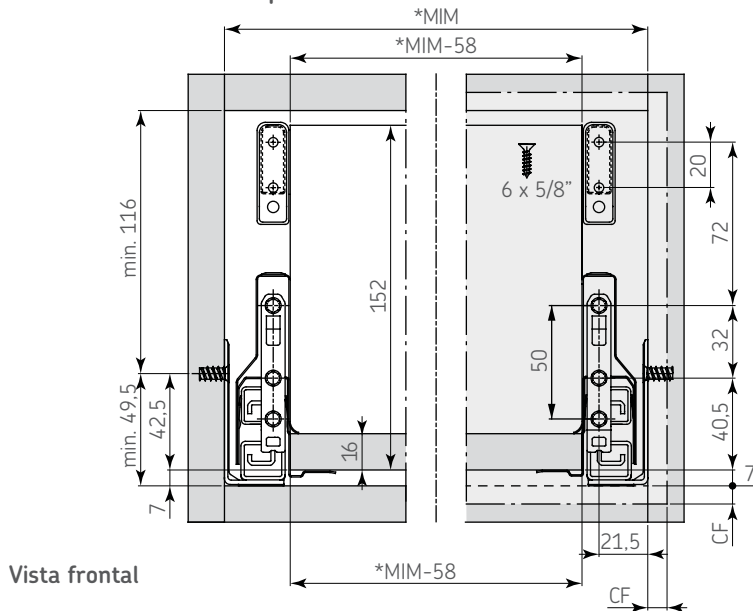
Diagrama de ensamble

Perforación de la corredera



Fijar con tornillo: 6,3 x 11,5

Consideraciones de espacio

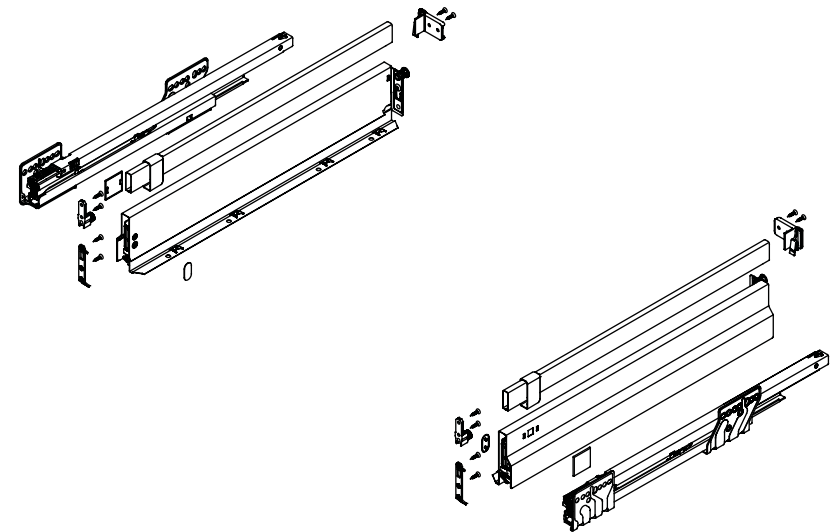


Vista frontal

CF = Cobertura del frente del cajón

* MIM = Medida Interna del Mueble

Diagrama de producto



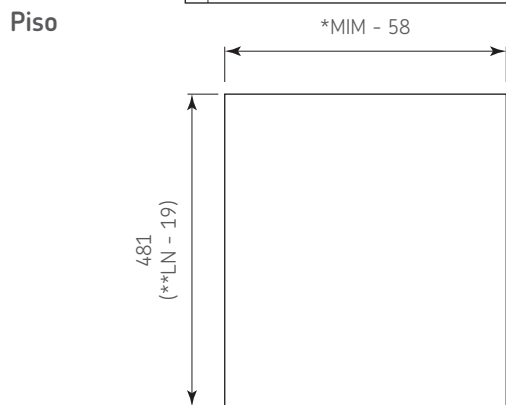
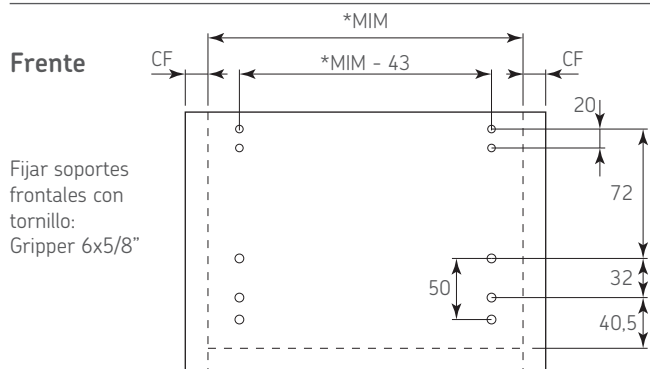
Dimensiones generales

Código	Acabado	Longitud	Capacidad de carga
0302-519	Blanco	500	40kg
0302-520	Metálico	500	40kg
0302-637	Blanco	500	70kg
0302-638	Metálico	500	70kg

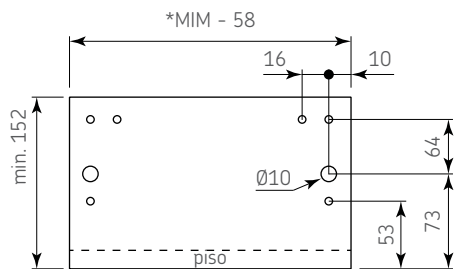


Dimensiones de corte y perforación

Espesor de panel: 16



Testero



CF = Cobertura del frente del cajón
* MIM = Medida Interna del Mueble
**LN = Longitud Nominal

Dimensiones del cajón

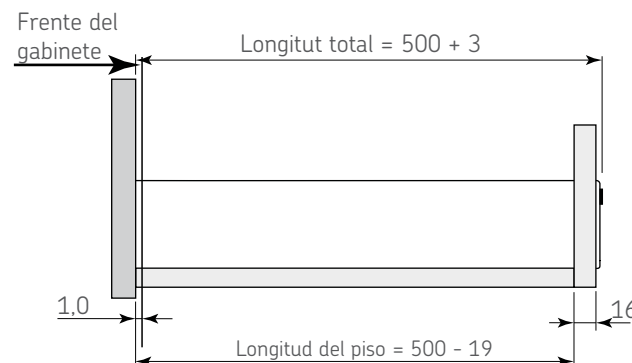
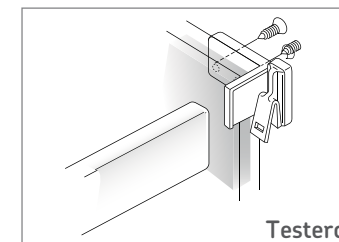
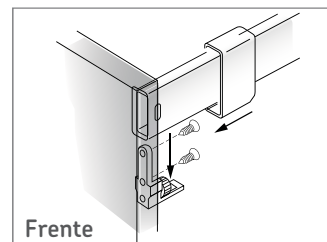


Diagrama de ensamble



Ajustes

Ajuste vertical + / - 2	Ajuste horizontal + / - 1,5	Ajuste inclinación de la varilla
Alojar el tornillo 1 ligeramente y poner el frente en la posición de altura deseada moviendo el tornillo número 2, una vez obtenido el ajuste deseado apretar el tornillo 1.	Pulsar la palanca de fijación ligeramente hacia atrás, levantar ligeramente el frente y moverlo a la posición deseada, una vez obtenida soltar la palanca de fijación.	Girar la perilla inferior de la varrilla hasta la posición deseada.