



Código: Ver tabla (dimensiones generales)

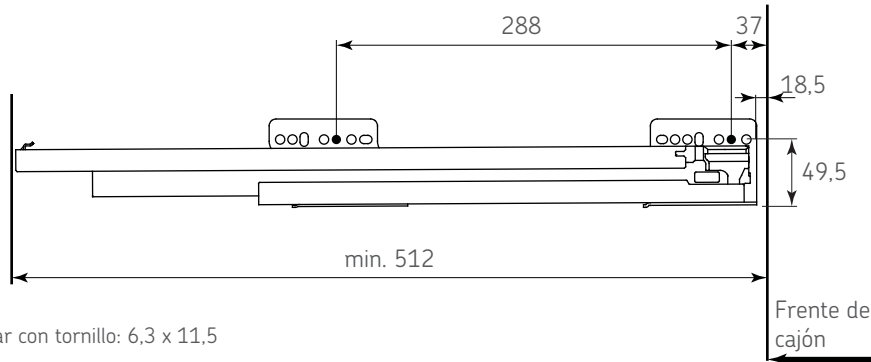
Capacidad de carga: 40kg

Garantía de vida: 60,000 ciclos

Unidad de medida: Juego

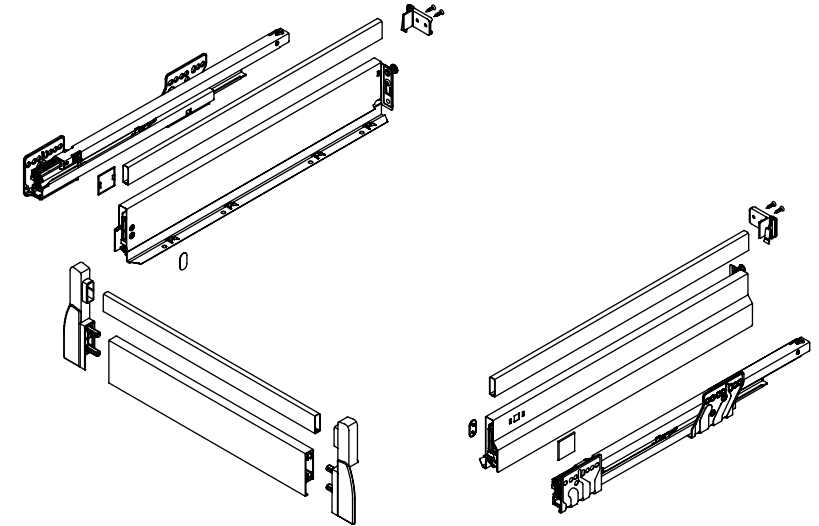
Diagrama de ensamble

Perforación de la corredera

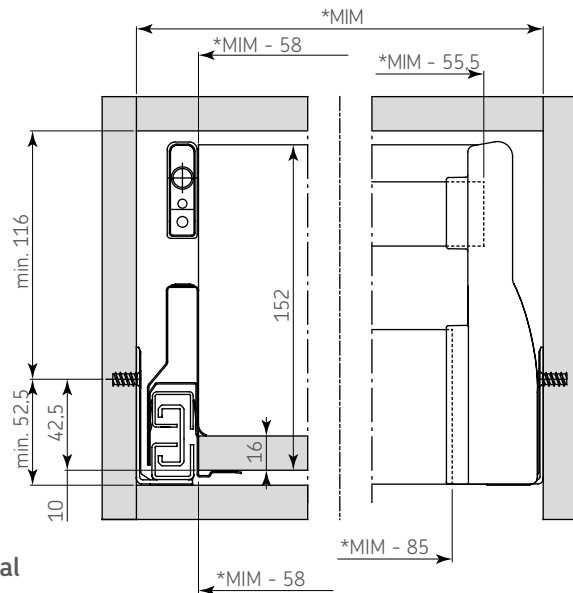


Fijar con tornillo: 6,3 x 11,5

Diagrama de producto



Consideraciones de espacio



Vista frontal

* MIM = Medida Interna del Mueble

Dimensiones generales

| Código | Acabado | Longitud | Ancho |
|----------|----------|----------|-------|
| 0302-523 | Blanco | 500 | 1 200 |
| 0302-524 | Metálico | 500 | 1 200 |
| 0302-596 | Blanco | 500 | 600 |
| 0302-597 | Metálico | 500 | 600 |

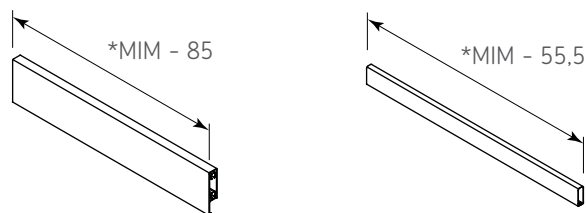


Dimensiones de corte y perforación

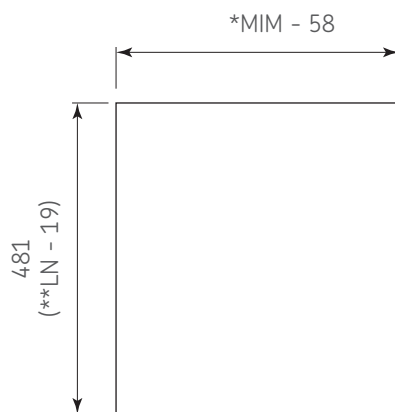
Espesor de panel: 16

Dimensiones del cajón

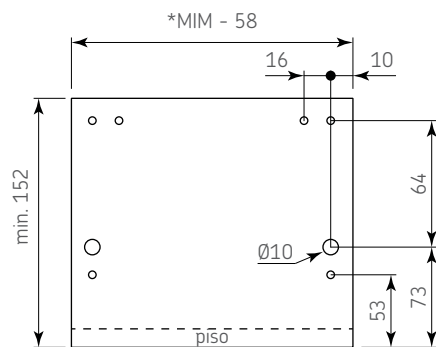
Corte del frente de 1 200 y varilla



Piso



Testero



* MIM = Medida Interna del Mueble
**LN = Longitud Nominal

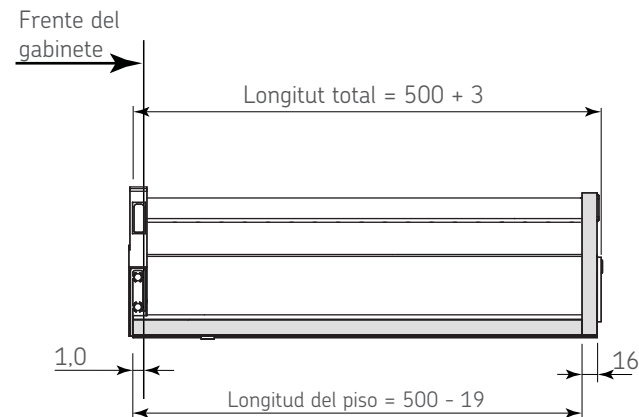


Diagrama de ensamble

Ajustes

| Ajuste vertical +/- 2 | Ajuste horizontal +/- 1,5 |
|--|--|
| | |
| Alojar el tornillo 1 ligeramente y poner el frente en la posición de altura deseada moviendo el tornillo número 2, una vez obtenido el ajuste deseado apretar el tornillo 1. | Pulsar la palanca de fijación ligeramente hacia atrás, levantar ligeramente el frente y moverlo a la posición deseada, una vez obtenida soltar la palanca de fijación. |