



**Código:** Ver tabla  
(dimensiones generales)

**Acabado:** Ver tabla  
(dimensiones generales)

**Freno de cajón:** Electrónico

**Unidad de medida:** Juego

**Apertura:** Extensión total

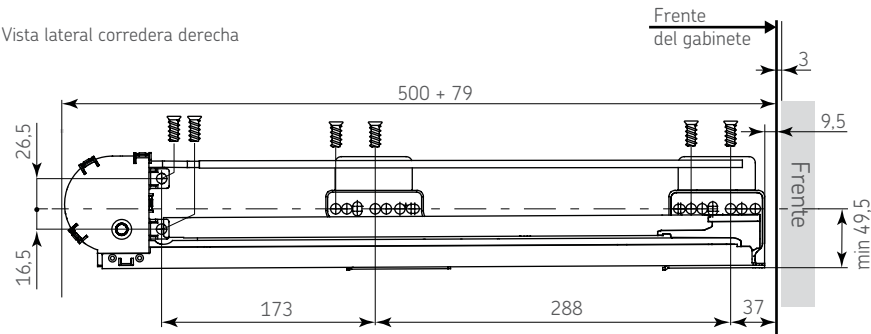
**Capacidad de carga:** 70kg

**Reposición:** 0302-509

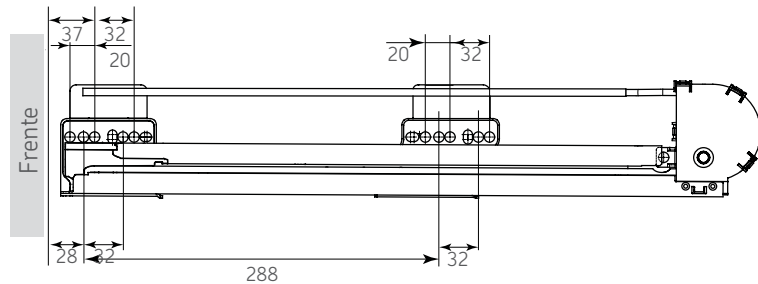
## Diagrama de ensamble

### Perforación de la corredera

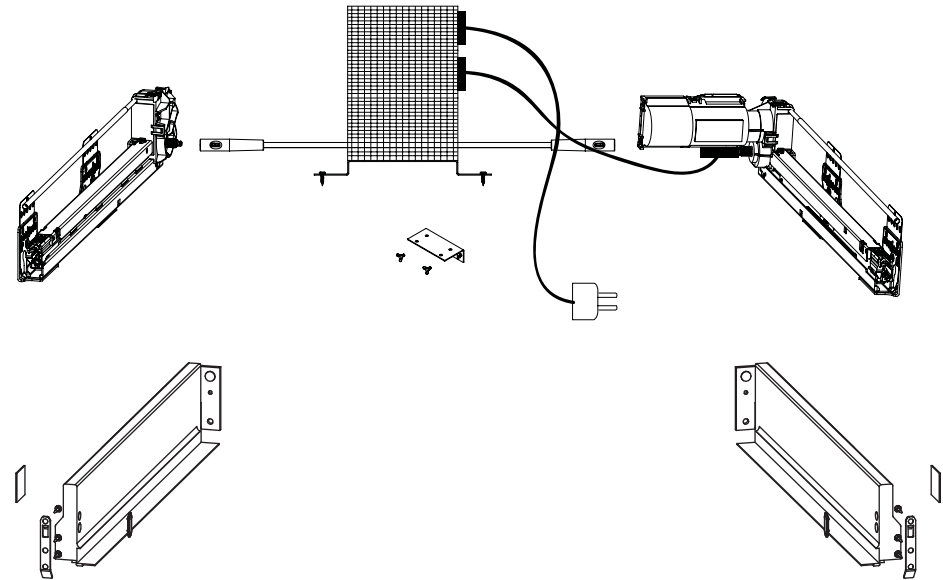
Vista lateral corredera derecha



Vista lateral corredera izquierda



## Diagrama de producto



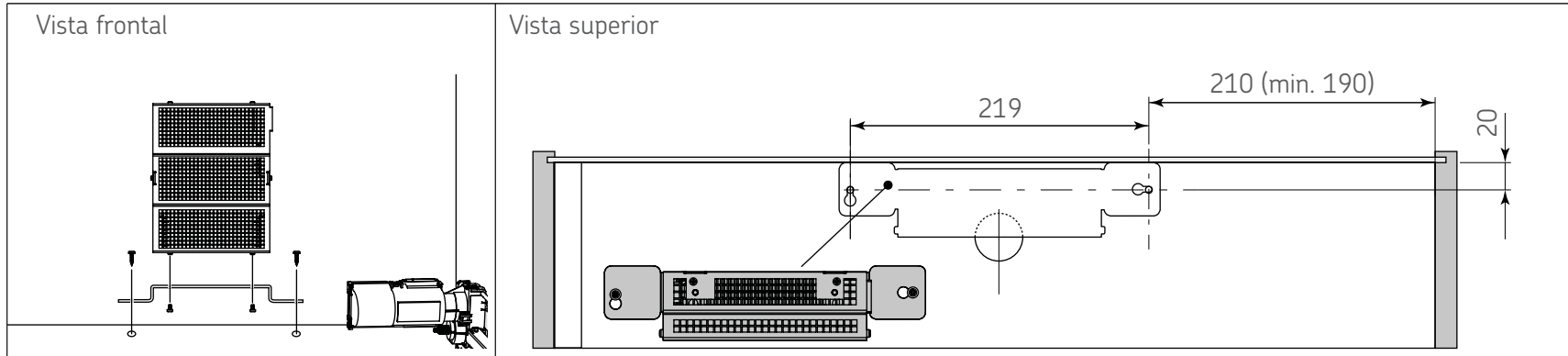
### Dimensiones generales

Código	Acabado	Longitud	Altura
0302-533	Blanco	500	89
0302-608	Matálico	500	89

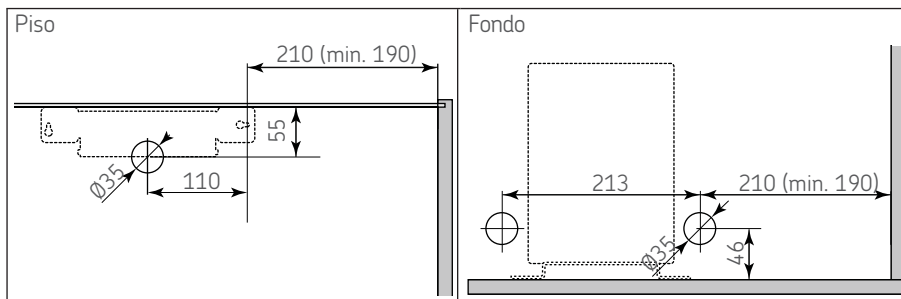


## Diagrama de ensamble

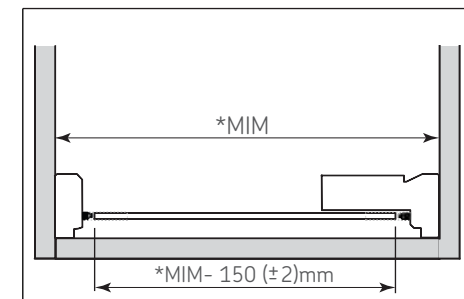
Medidas de perforación para la fuente de alimentación



Medidas de perforación para cableado a la fuente de alimentación piso o fondo



Corte del árbol motor



\*MIM = Medida Interna del Mueble