

Plantilla para marcar perforación de fijación frontal "Vionaro"

Código: 0302-567

Material: Polioximetileno

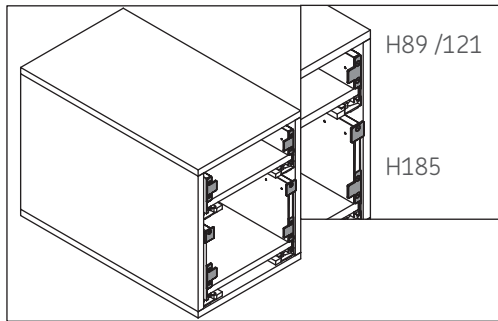
Alturas: 89 / 121 / 185

Aplicación: Reversible (el mismo se puede usar para el lado izquierdo y derecho)

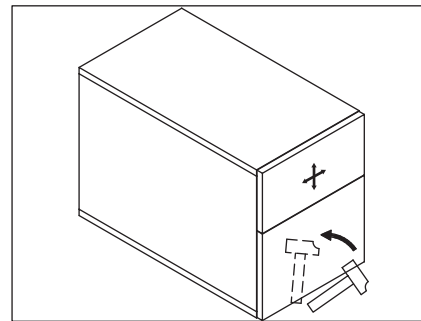
Unidad de medida: pieza

Diagrama de ensamble

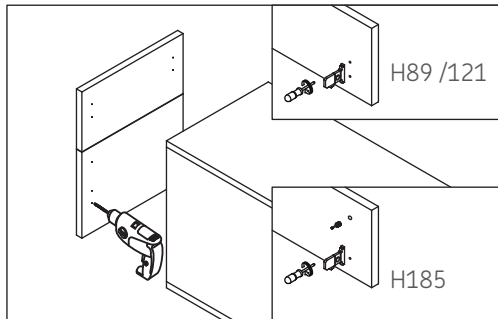
Ejemplo de aplicación



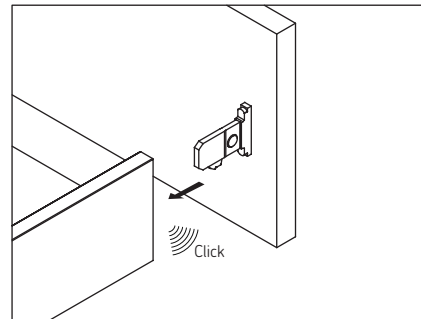
1) Colocar las plantillas en los laterales. Es importante que los cajones estén ensamblados en las correderas dentro del gabinete.



2) Presentar el frente, alinero y con ayuda de un martillo de goma dar un ligero golpe para marcar donde se deben realizar las perforaciones.

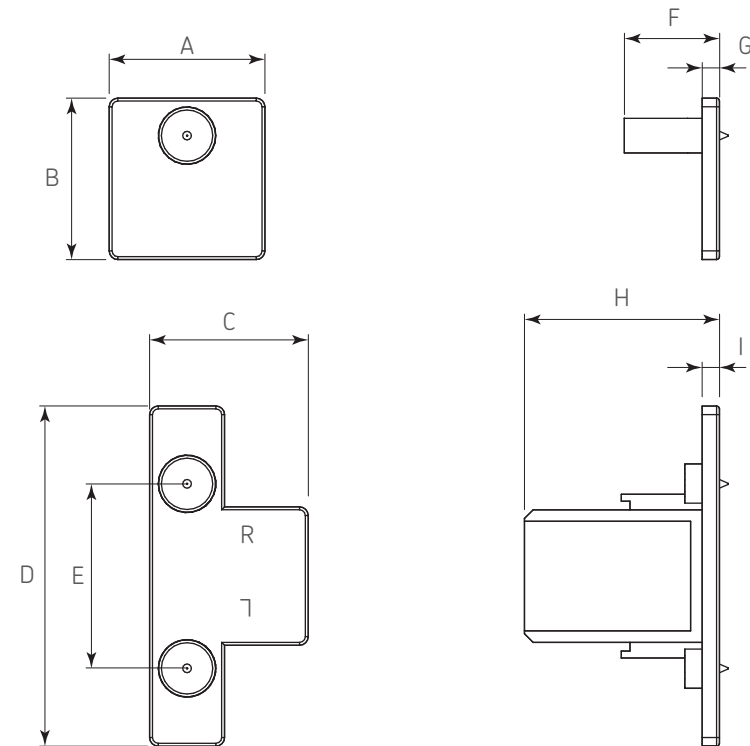


3) Retirar los frente, hacer las perforaciones en las marcas y colocar los soportes frontales.



4) Colocar el frente en los laterales.

Diagrama de producto



Dimensiones generales

A	B	C	D	E	F	G	H	I
27	28	28	59	32	16,5	3	34	3