



Código: Ver tabla (dimensiones generales)

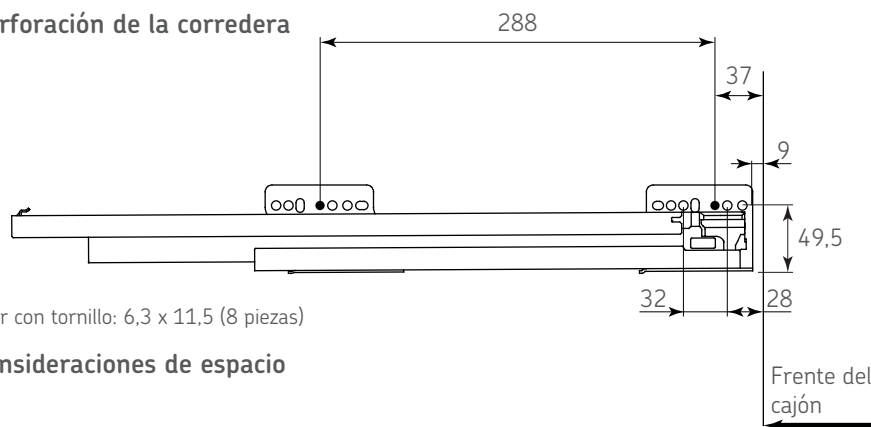
Capacidad de carga: 40kg

Garantía de vida: 60,000 ciclos

Unidad de medida: Juego

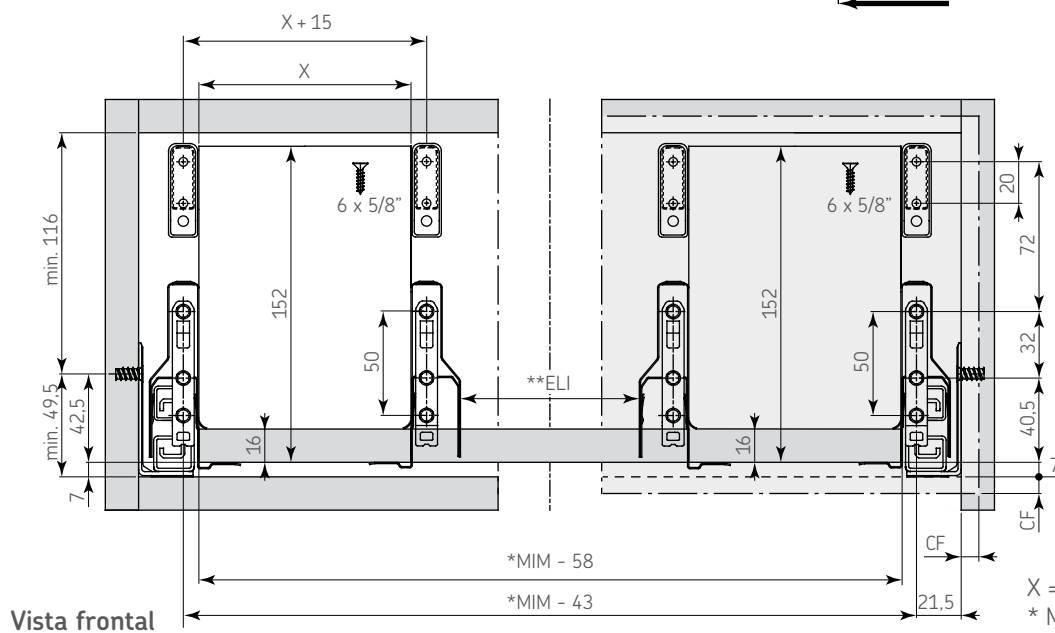
Diagrama de ensamble

Perforación de la corredera



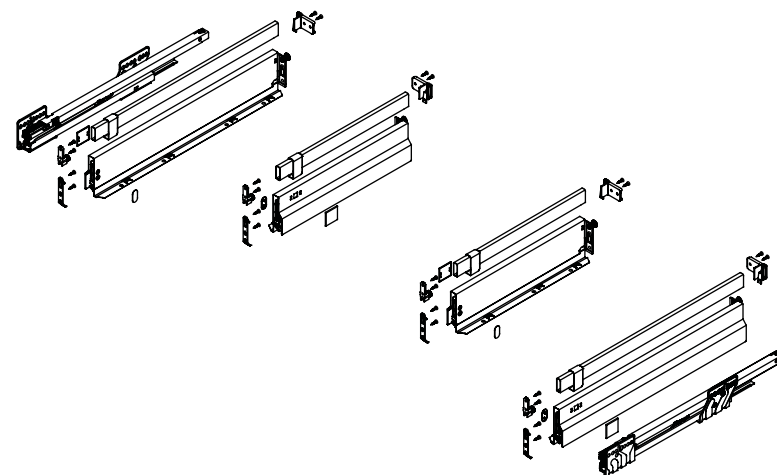
Fijar con tornillo: 6,3 x 11,5 (8 piezas)

Consideraciones de espacio



Vista frontal

Diagrama de producto



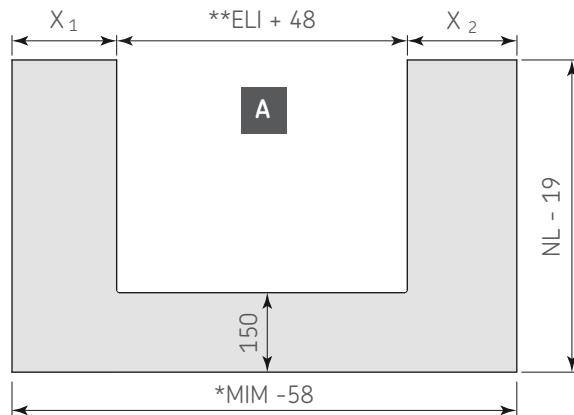
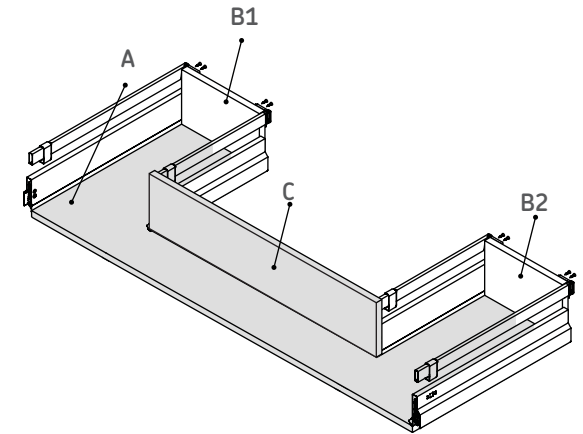
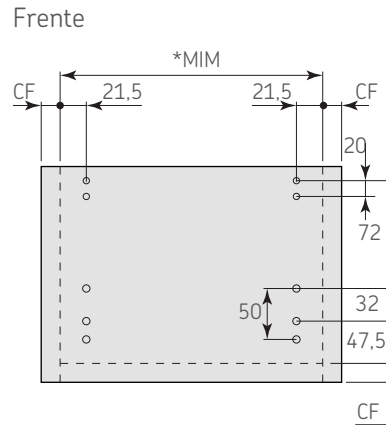
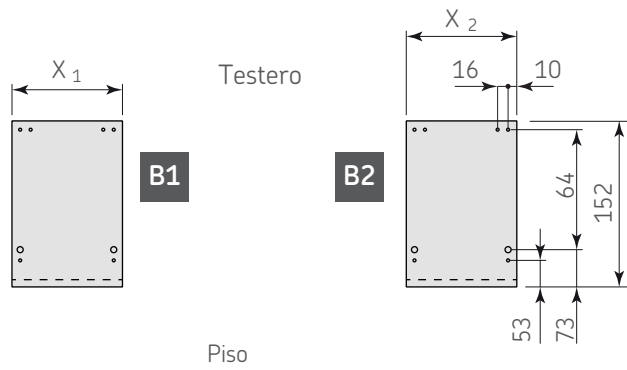
Dimensiones generales

Código	Acabado	Longitud
0302-592	Blanco	500
0302-593	Metálico	500

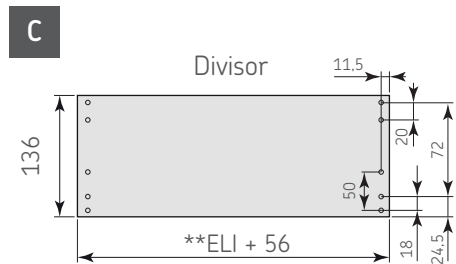
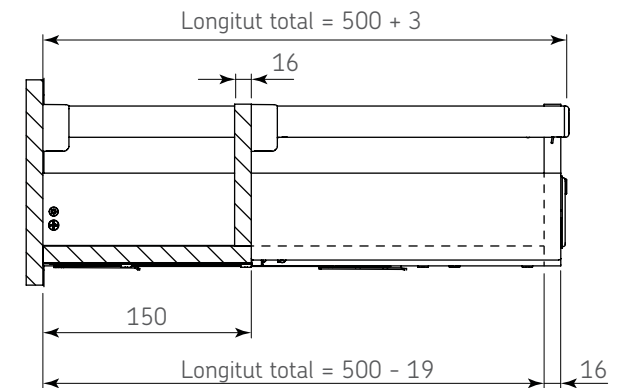
X = Ancho del testero
* MIM = Medida Interna del Mueble
** ELI = Espacio libre interno



Dimensiones de corte y perforación Espesor de panel: 16



Dimensiones del cajón



NL = Longitud Nominal
*MIM= Medida Interna del Mueble
** ELI= Espacio libre interno (área para tarja)