

# EXTENSIÓN

Corredera de extensión cerrajes calibre 1mm zincada



Código: Ver Tabla

Material: Acero Rolado en Frio

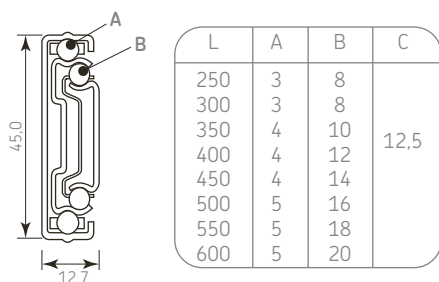
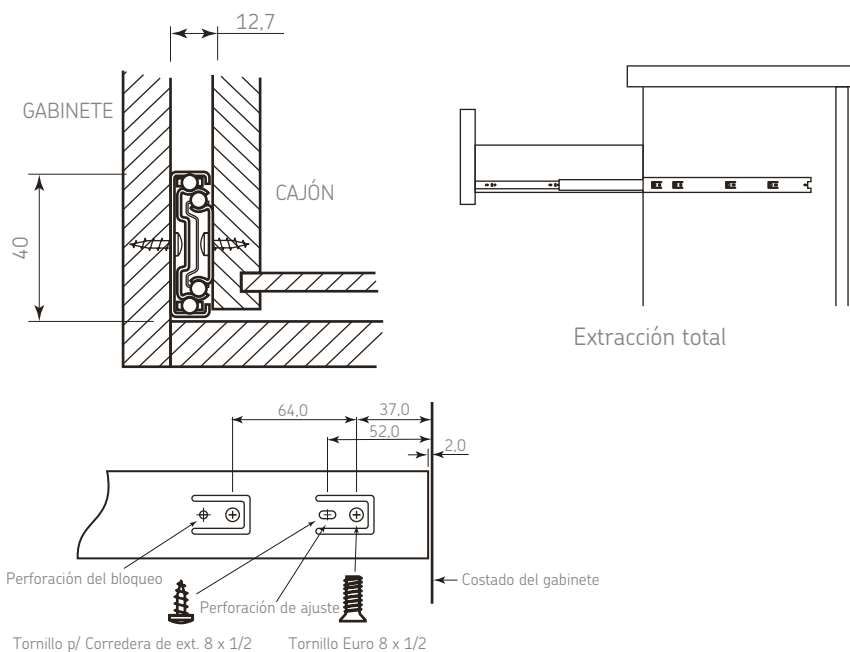
Capacidad de Carga: 35 kg

Acabado: Zinc

Espesor: 1.0 mm

Ciclos de vida util: 25,000 ciclos

### Diagrama de instalación:



C= Distancia de centro a centro entre balines

### CÓDIGO LONGITUD

0303-081	250
0303-082	300
0303-083	350
0303-084	400
0303-085	450
0303-086	500
0303-088	550
0303-089	600

### Diagrama de Producto:

