



Unidad de medida: pieza

Código: Ver tabla (dimensiones generales)

Material: Acero Inoxidable 304

Diagrama de instalación:

Ejemplo de aplicación

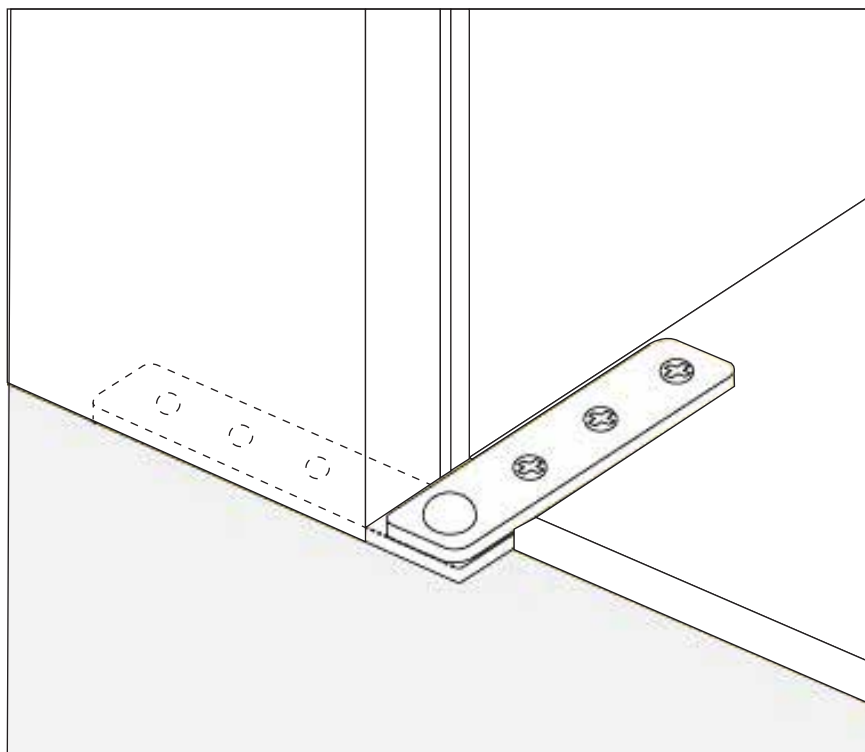
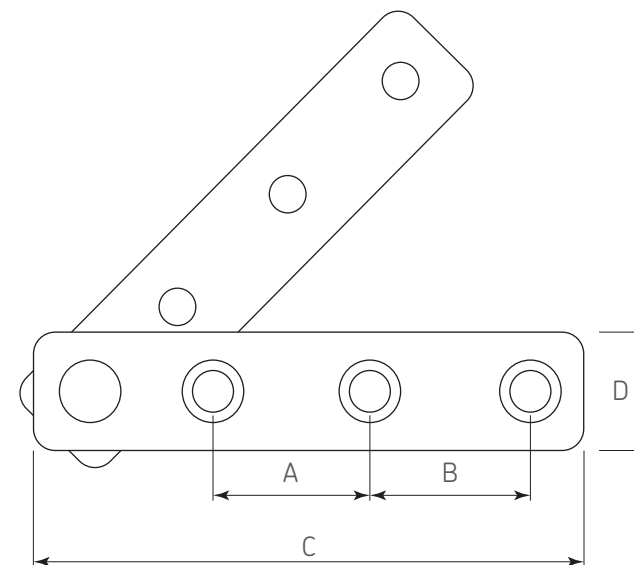


Diagrama de Producto:



Dimensiones generales

Código	A	B	C	D
0604-018	-	22	51	16
0604-019	22	22	77	16
0604-020	33	33	101	20