

TOPES DE PISO

Tope perchero cilindrico para puerta



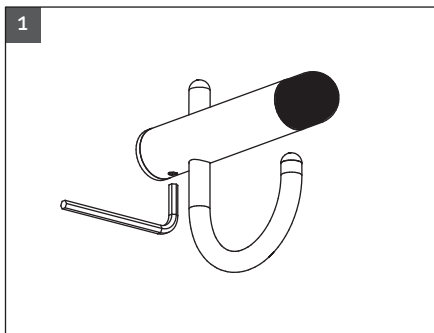
Código: 0805-011

Material: Acero inoxidable 304

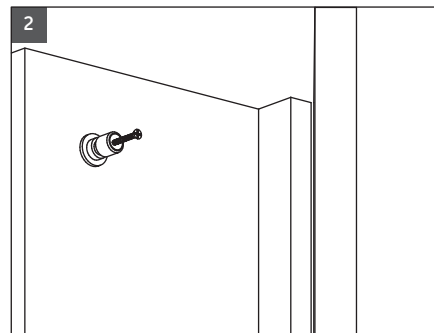
Acabado: Inox

Unidad de medida: pieza

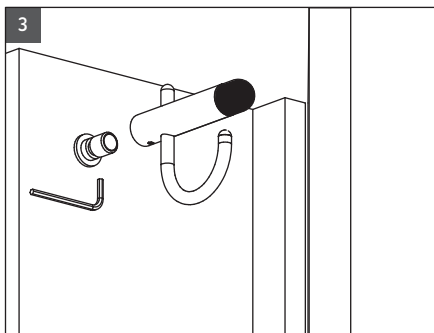
Diagrama de instalación:



1) Con ayuda de una llave alle de 2mm girar el prisionero para liberar la base del tope.



2) Fijar la base del tope al muro con el tornillo Ø4x44,5 (ya incluido).



3) Colocar el tope en la base fijada al muro y girar nuevamente el prisionero para sujetar el tope a la base.

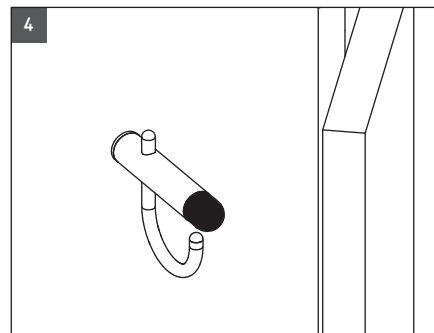
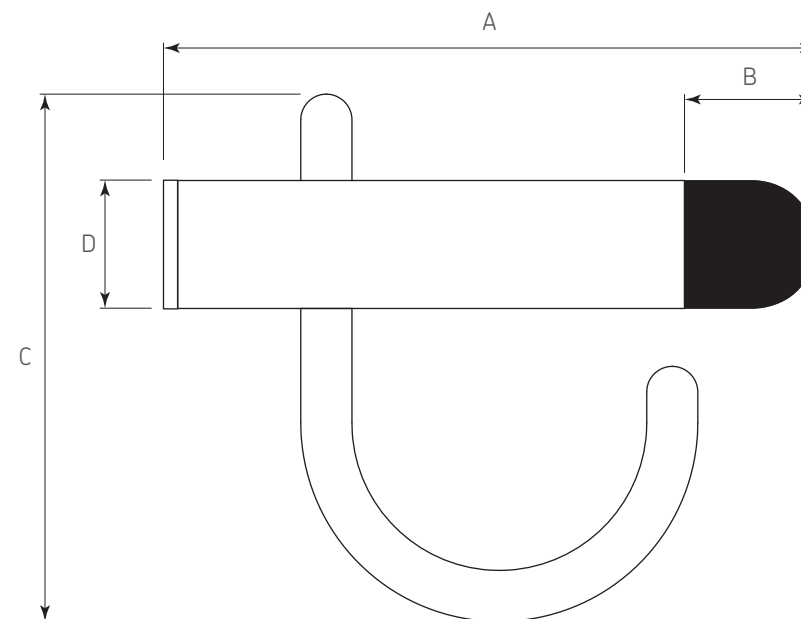


Diagrama de Producto:



Dimensiones generales

A	B	C	D
101	20	82	Ø20