

TOPES DE PISO

Tope con reten de gancho para puerta



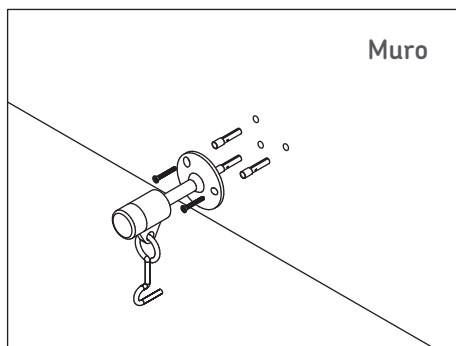
Código: 0805-016

Material: Zamac

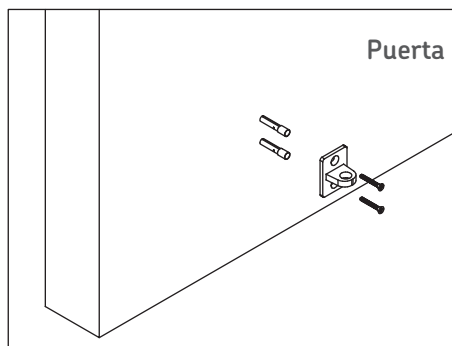
Acabado: Satinado

Unidad de medida: pieza

Diagrama de instalación:



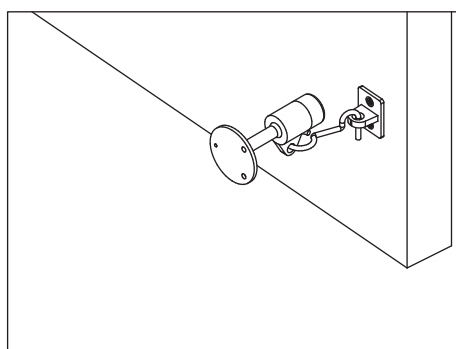
Muro



Puerta

1) Fijar el tope con el gancho hacia abajo al muro con los tornillos y taquetes incluidos. La posición del tope dependerá del ancho y alto de la puerta. Realizar pruebas antes de fijarlo.

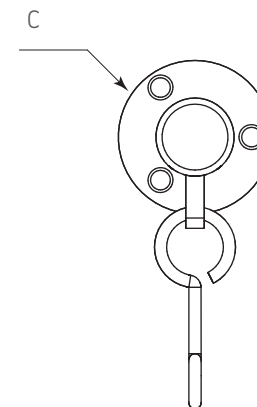
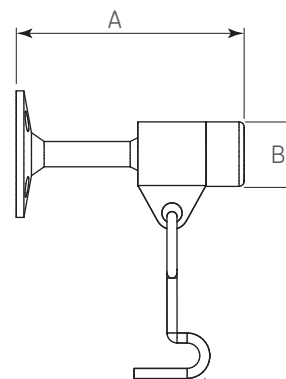
2) Fijar el soporte para puerta con los tornillos y taquetes incluidos. La posición del soporte dependerá del ancho y alto de la puerta. Realizar pruebas antes de fijarlo.



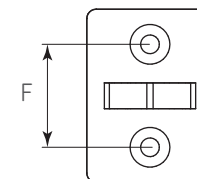
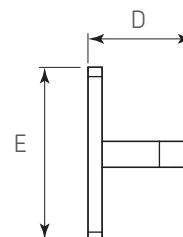
3) Al cerrar la puerta coloque el gancho en el soporte para puerta manualmente para atorarla.

Diagrama de Producto:

Tope



Soporte para puerta



Dimensiones generales

A	B	C	D	E	F
90	Ø23	Ø50	22,5	37	22