

TOPES DE PISO

Tope de piso para puerta cabeza plana



Código: 0805-020

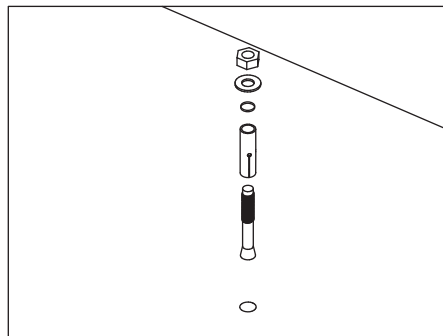
Material: Acero inoxidable 304

Acabado: Satin

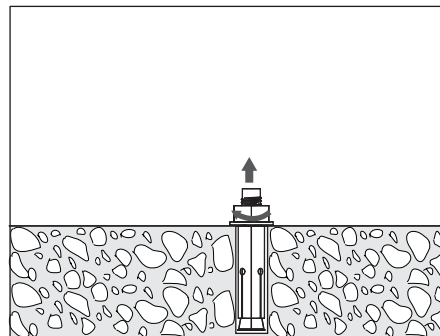
Fijación con: Tornillo con taque expansivo (incluido)

Unidad de medida: pieza

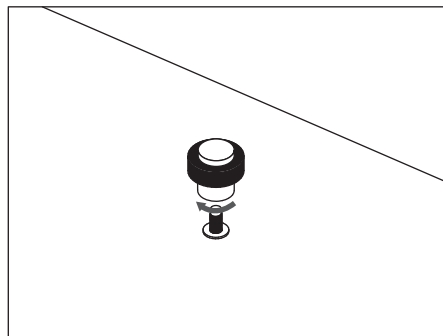
Diagrama de ensamble:



1) Realizar una perforación en el piso de $\varnothing 12,5$. Colocar el tornillo con taquete expansivo como se muestra en la imagen.



2) Con ayuda de una llave girar la tuerca hasta expandir el taquete y subir el tornillo para colocar el tope.



3) Retirar la tuerca y colocar el tope girandolo sobre el tornillo en sentido de las manecillas del reloj hasta topar.

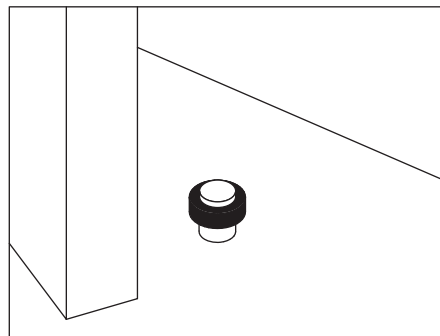
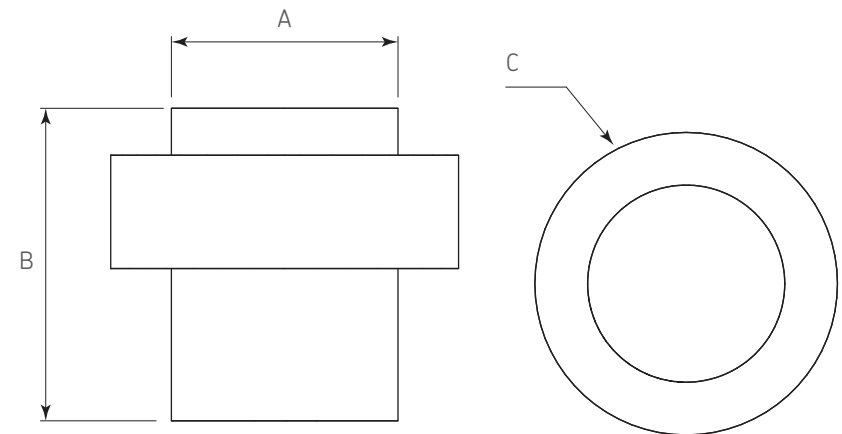


Diagrama de Producto:



Dimensiones generales

A	B	C
$\varnothing 29$	40,5	44,5