



Código: 0807-213

Material: Latón

Lente: Mica

Espesor de puerta: 25 - 45

Rango visual: 160°

Acabado: Níquel satinado

unidad de medida: pieza

Diagrama de instalación:

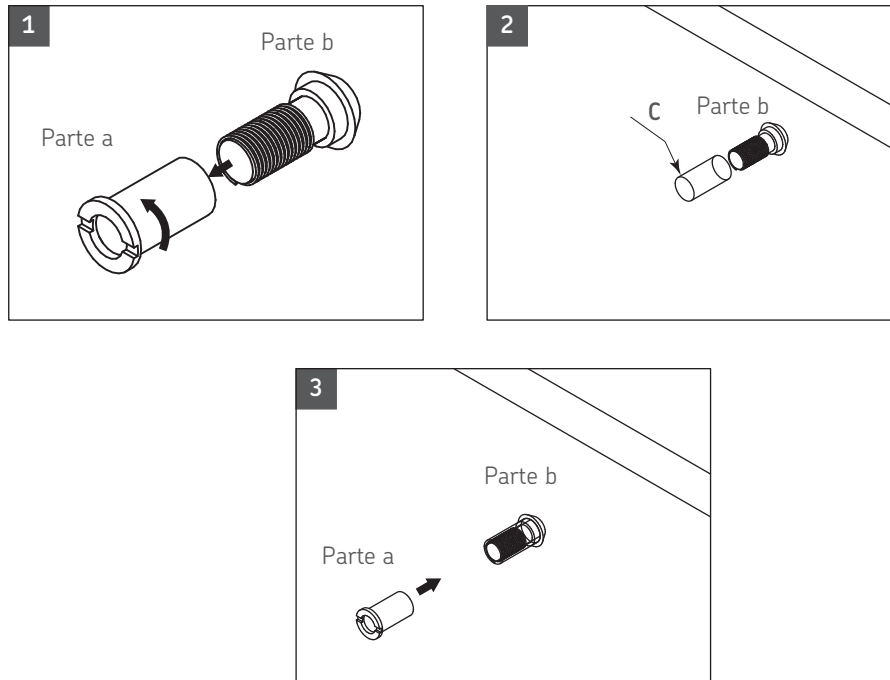
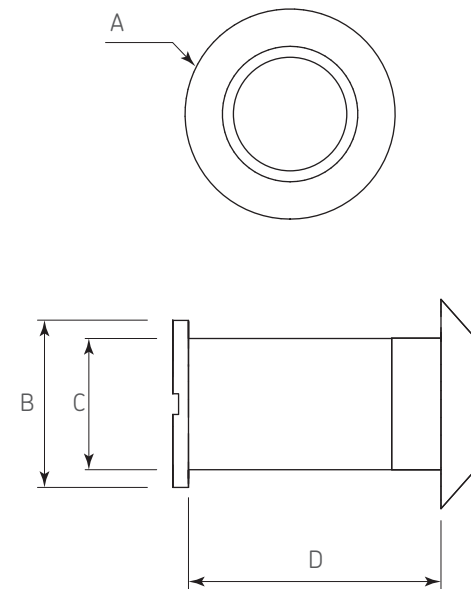


Diagrama de Producto:



Notas de instalación

- 1) Desenroscar la parte "a" de la mirilla.
- 2) Realizar una perforación pasada a la puerta de acuerdo a la medida "C".
- 3) Colocar la parte "b" en la perforación realizada a la puerta y volver a enroscar la parte "a".

Dimensiones Generales

A	B	C	D
Ø16	Ø15	Ø12	35 - 60