

# ORGANIZADORES

## Organizador para cajón 300mm



**Código:** Ver tabla  
(dimensiones generales)

**Material:** Poly-estireno

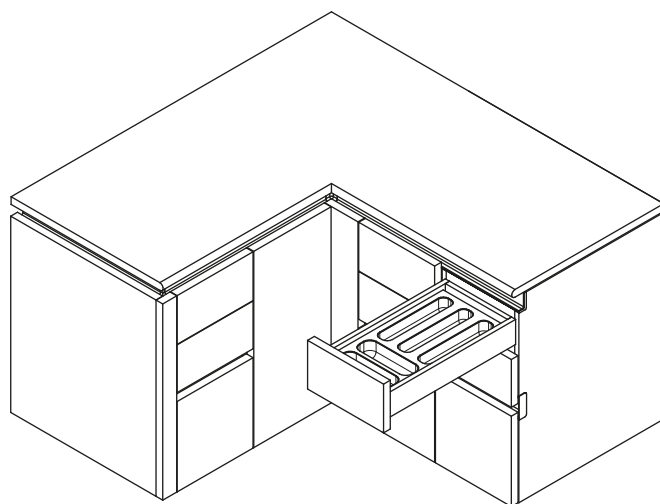
**Ancho de  
cajón:** 300mm

**Fondo de  
cajón:** 500mm

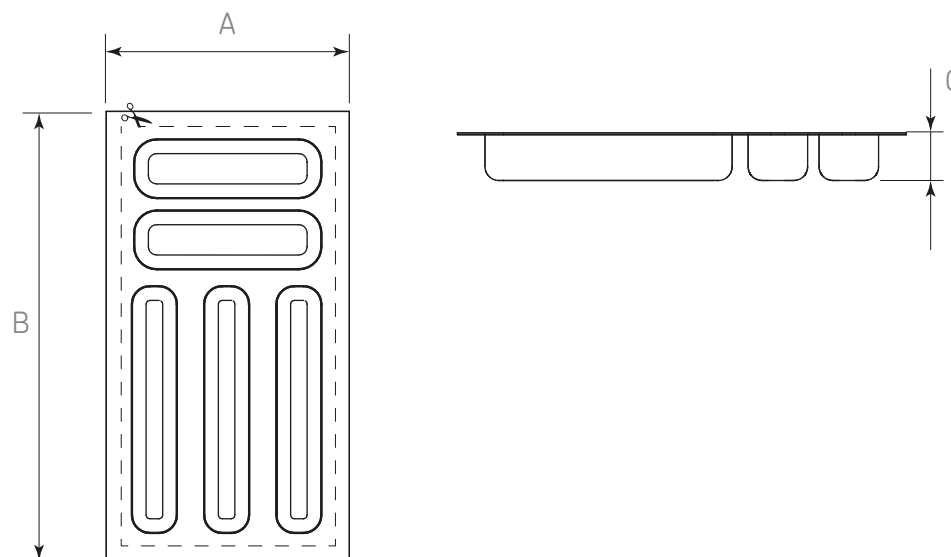
**Uso y Aplicación de Producto:**  
Organizador para cubiertos

**Unidad de medida:** Pieza

### Diagrama de ensamble:



### Diagrama de producto:



#### Dimensiones generales

Código	Color	A	B	C
1210-099	Blanco	265	490	50
1210-104	Gris	265	490	50