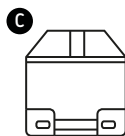
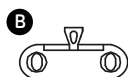
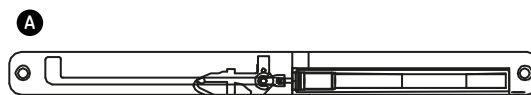


CÓDIGO:	DESCRIPCIÓN:	CONTENIDO:
0302-412	Cierre suave para corredera tipo europea/extensión/integral	1 juego

ACCESORIOS

- A** Amortiguador universal 2 piezas
- B** Activador del amortiguador para corredera de extensión y Eco o Pionner 2 piezas
- C** Activador del amortiguador para corredera IMPAZ 2 piezas

	Tornillos	Cantidad
1	#7 - 25	4 piezas
2	#7 - 15	4 piezas
3	Plantilla de perforación para corredera IMPAZ	1 pieza

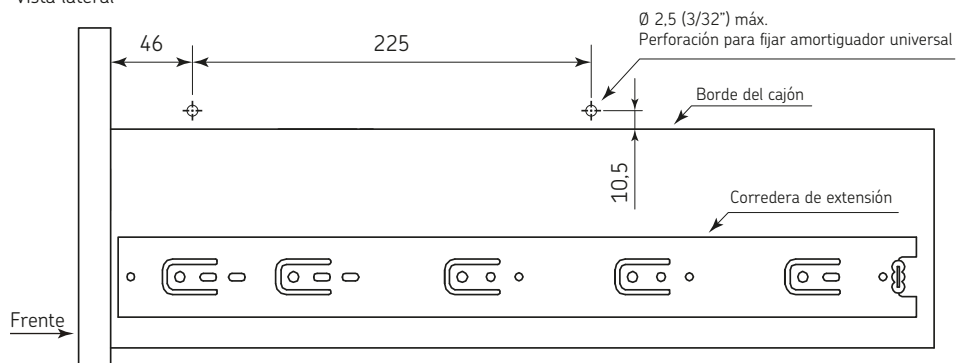


Instalación de amortiguador universal con corredera de extensión cerrajes, corredera de extensión mini y corredera de extensión cerrajes reforzada.

Instalar corredera de extensión (véase instructivo de instalación corredera de extensión según modelo).

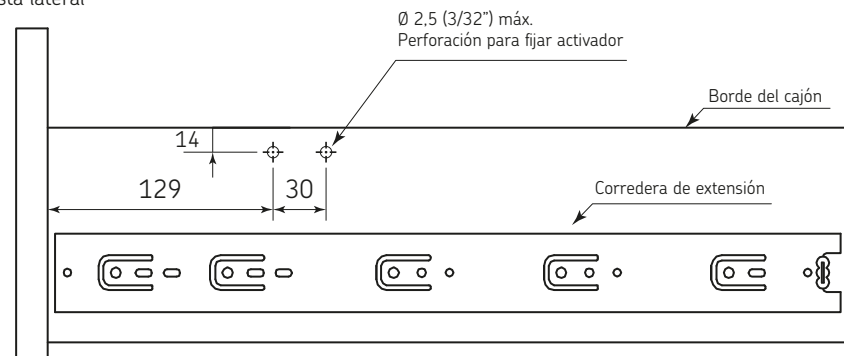
1) Perforación del gabinete para fijar amortiguador universal (A).

Vista lateral

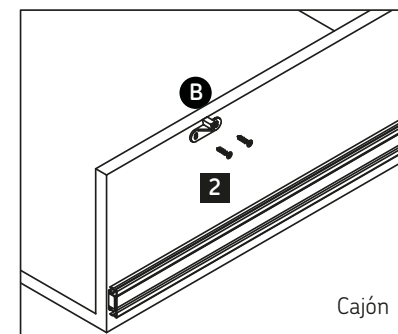
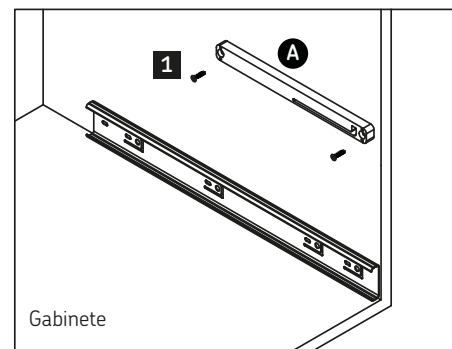


2) Perforación del cajón para fijar activador (B).

Vista lateral



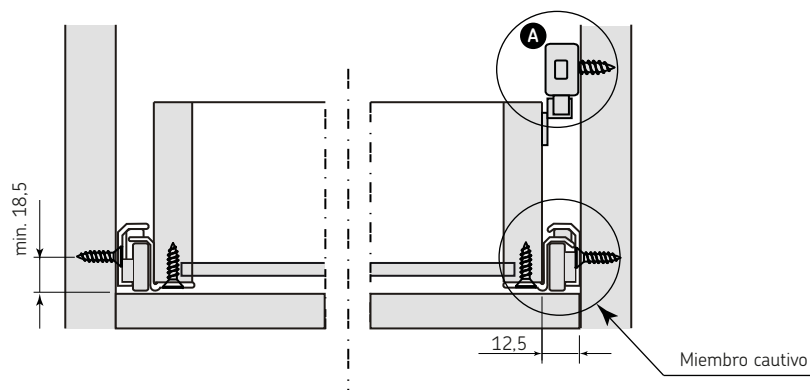
3) Utilizando los tornillos 1 (ya incluidos) fijar el amortiguador universal (A) al costado del gabinete y el activador (B) al cajón utilizando los tornillos 2 (ya incluidos).



Instalación de amortiguador universal con corredera ECO o PIONEER

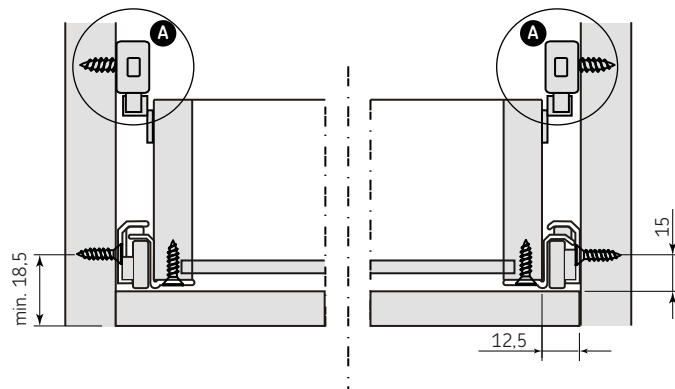
a) Para cajones menores a 800 mm de ancho instalar un amortiguador universal (A) del lado derecho del gabinete o del lado del miembro cautivo de la corredera.

Vista frontal



b) Para cajones igual o mayor a 800 mm de ancho usar el juego de amortiguadores (A), uno de cada lado del gabinete.

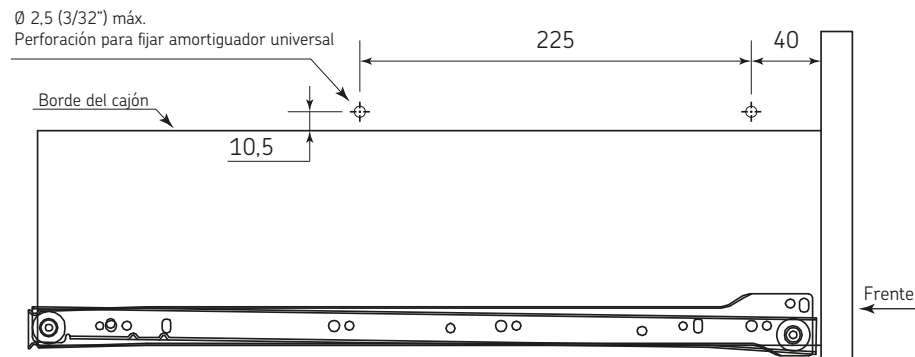
Vista frontal



Instalar corredera ECO o PIONEER (véase instructivo de instalación corredera ECO o PIONEER).

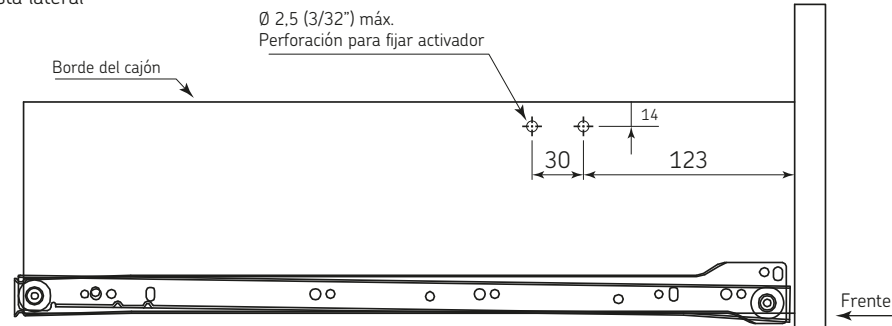
1) Perforación del gabinete para fijar el amortiguador universal (A):

Vista lateral



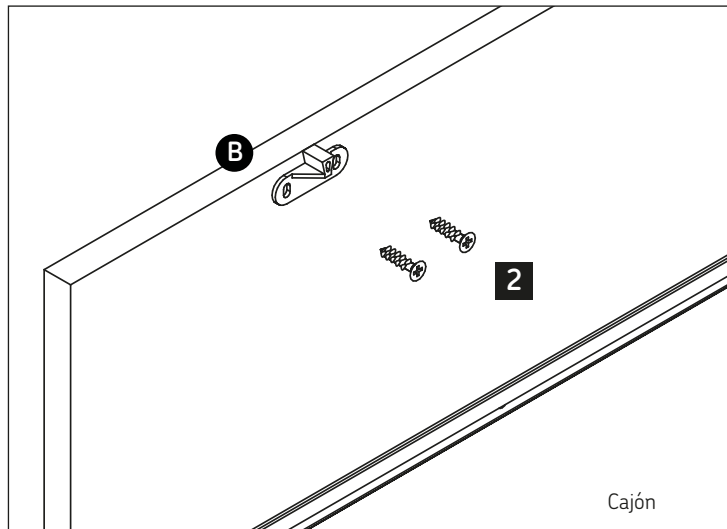
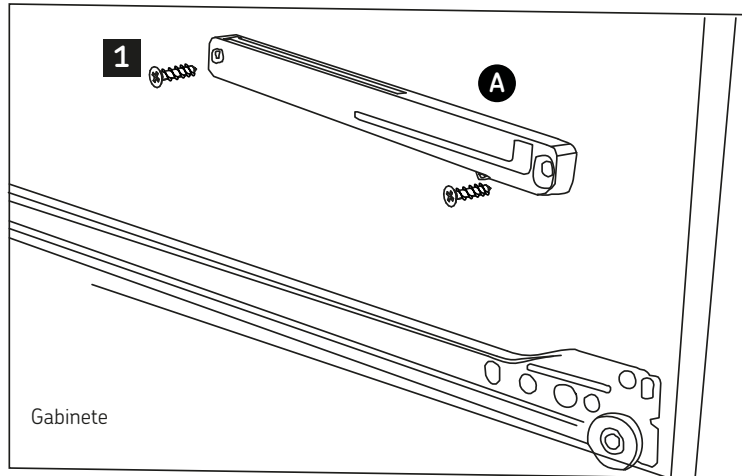
2) Perforación del cajón para fijar activador (B):

Vista lateral



NOTA: El ejemplo aquí ilustrado muestra el ensamble del amortiguador universal del lado derecho del gabinete y cajón, para ensamblar ambos amortiguadores realizar las mismas perforaciones del lado izquierdo.

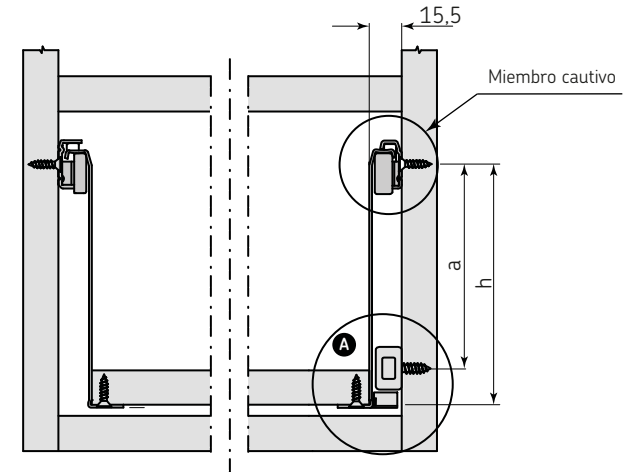
3) Utilizando los tornillos 1 (ya incluidos) fijar el amortiguador universal (A) al costado del gabinete y el activador (B) al cajón utilizando los tornillos 2 (ya incluidos).



Instalación del amortiguador universal con corredera IMPAZ

a) Para cajones menores a 800 mm de ancho instalar un amortiguador universal (A) del lado derecho del gabinete o del lado del miembro cautivo de la corredera.

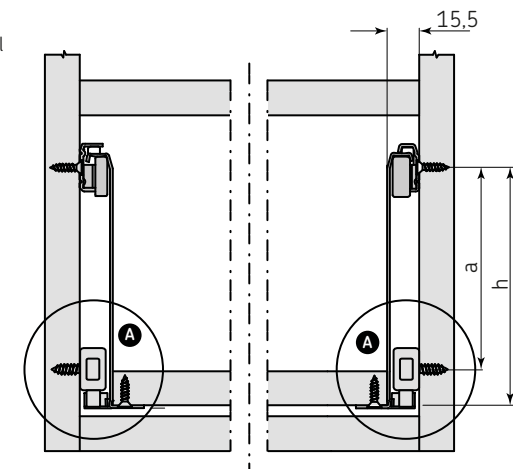
Vista frontal



h	a
85	63
117	95
149	127

b) Para cajones igual o mayor a 800 mm de ancho usar el juego de amortiguadores (A), uno de cada lado del gabinete.

Vista frontal



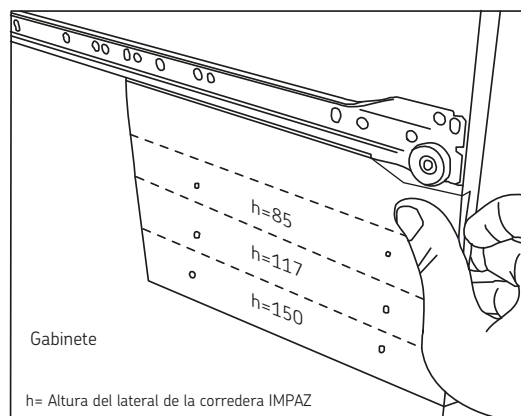
h	a
85	63
117	95
149	127

h= Altura del lateral de la corredera IMPAZ

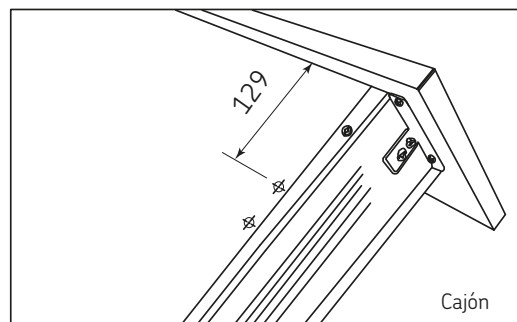
Instalar corredera IMPAZ (véase instructivo de instalación corredera de IMPAZ).

1) Perforación del gabinete para fijar el amortiguador universal (A):

Colocar la plantilla de perforación 3 (ya incluida) sobre el borde del costado del gabinete y perforar según la altura del lateral de la corredera IMPAZ.

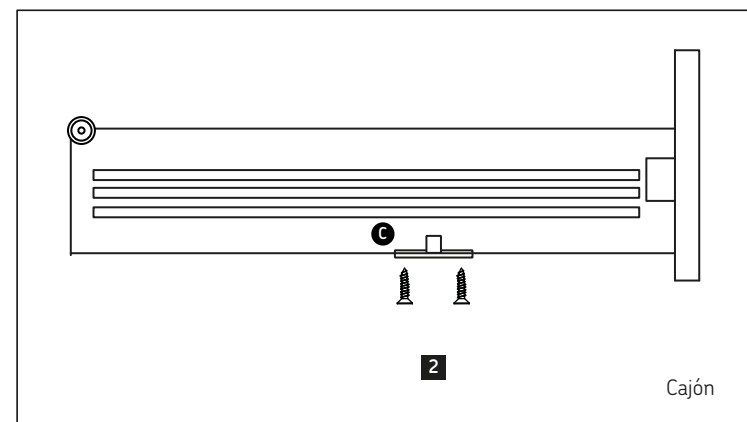
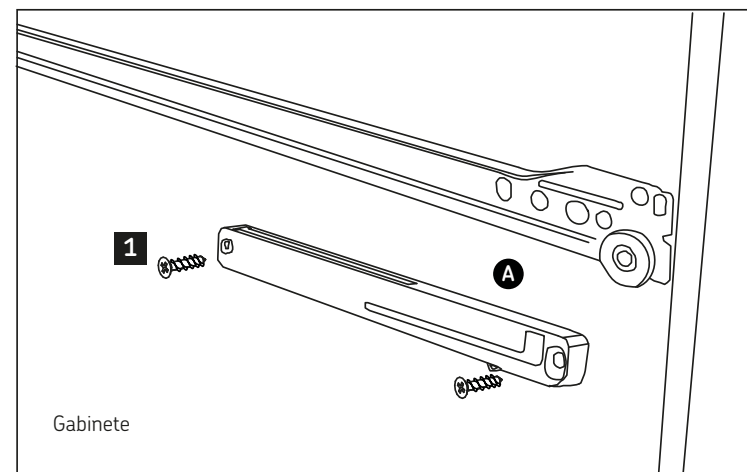


2) Perforación del cajón para fijar activador (C).



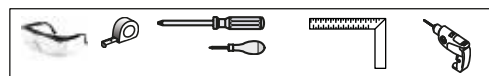
NOTA: El ejemplo aquí ilustrado muestra el ensamble del amortiguador universal del lado derecho del gabinete y cajón, para ensamblar ambos amortiguadores realizar las mismas perforaciones del lado izquierdo.

3) Utilizando los tornillos 1 (ya incluidos) fijar el amortiguador universal (A) al costado del gabinete y el activador (C) en la parte inferior del cajón utilizando los tornillos 2 (ya incluidos) como se muestra a continuación.



Unidad de medida: mm

RECOMENDACIONES:



Medidas expresadas en: mm

IMPORTADO POR: CERRACO MEX. S.A. DE C.V.
NORTE 59 No. 870-B COL. INDUSTRIAL VALLEJO,
AZCAPOTZALCO C.P.: 02300 MÉXICO, D.F.
R.F.C. CME960830 HB4 HECHO EN CHINA