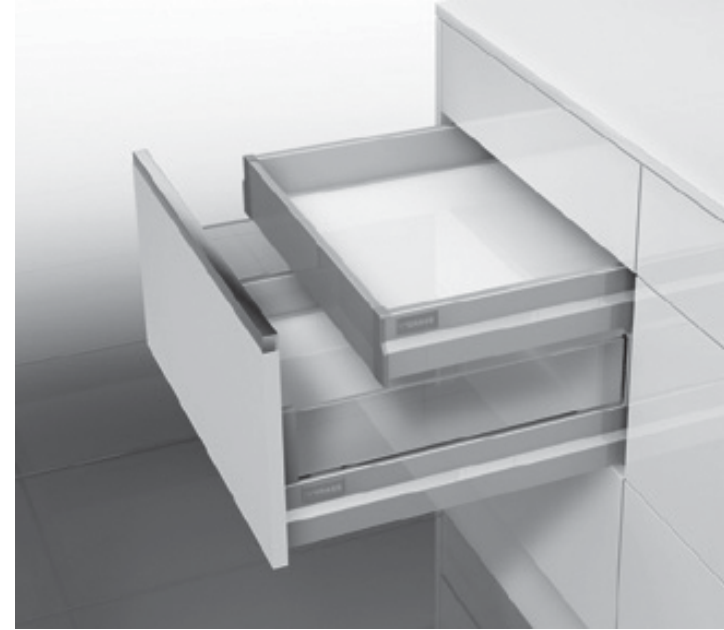


INSTRUCTIVO DE INSTALACIÓN

G*GRASS®

NOVA PRO
Sistema de cajones



**Juego "Nova Pro"
500mm para 40kg con
cierre suave con cajón
interno**



SOMOS LÍDERES
EN CALIDAD, VARIEDAD Y FUNCIONALIDAD

México, Guadalajara, Monterrey, Querétaro, Morelia, León, Guatemala

Cerrajes®
el herraje ideal para su mueble...

www.cerrajes.com
www.tiendascerrajes.com

II-0302-521_522 Rev. 2

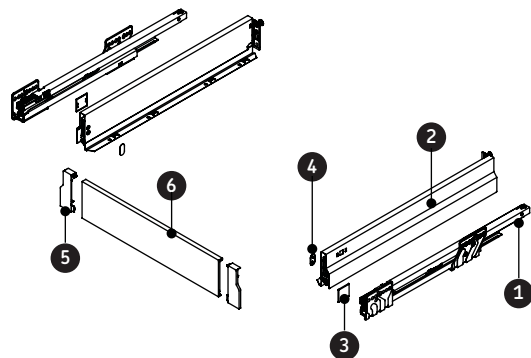
www.cerrajes.com
www.tiendascerrajes.com

Cerrajes®
el herraje ideal para su mueble...

04/FEB/15

NOTA: Antes de comenzar la instalación lea y asegúrese de entender correctamente este instructivo.

CÓDIGO	DESCRIPCIÓN	UM
0302-521	Jgo. "Nova Pro" blanco 500mm p/40kg H=89 w=1150mm c/cierre suave c/cajon int	Juego
0302-522	Jgo. "Nova Pro" metalico 500mm p/40kg H=89 w=1150mm c/cierre suave c/cajon int	Juego
0302-600	Jgo. "Nova Pro" blanco 500mm p/40kg h=89 w<600 c/cierre suave c/cajón interno	Juego
0302-601	Jgo. "Nova Pro" metalico 500mm p/40kg h=89 w<600 c/cierre suave c/cajón interno	Juego



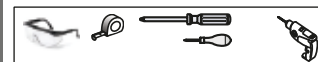
CONTENIDO

Ref.	Descripción	0302-521 0302-522	0302-600 0302-601
1	Juego de corredera 500mm	2 piezas	2 piezas
2	Juego de laterales 500mm	2 piezas	2 piezas
3	Cubierta plástica para lateral	2 piezas	2 piezas
4	Cubierta plástica para regulación	2 piezas	2 piezas
5	Soporte plástico para frente	2 piezas	2 piezas
6	*Frente de cajón interno 1 150mm	1 pieza	-
	*Frente de cajón interno 600mm	-	1 pieza
Tornillos		Cantidad	
Euro 6,3 x 11,5mm		8 piezas	

II-0302-521_522 Rev. 2

2/12 * Empacado por separado

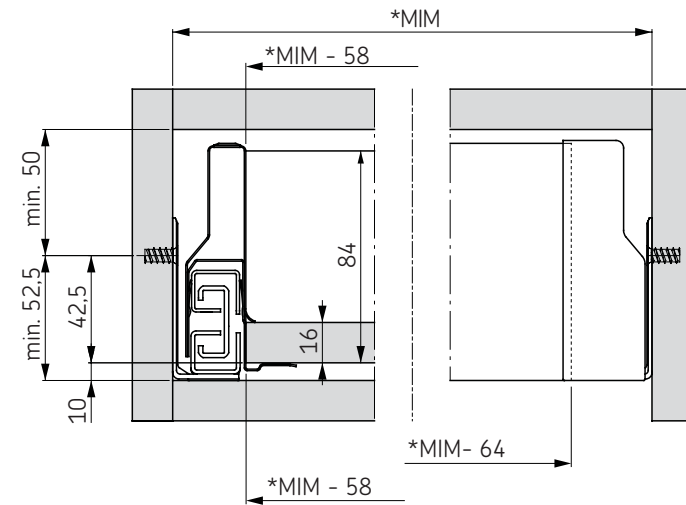
RECOMENDACIONES:



IMPORTADO POR: CERRACO MEX. S.A. DE C.V.
Poniente 134, Núm. 559 Int. B1 Y B2 Col. Ind. Vallejo
Del. Azcapotzalco, C.P. 02300 México D.F. R.F.C.
CME960830 HB4 HECHO EN AUSTRIA

11/12

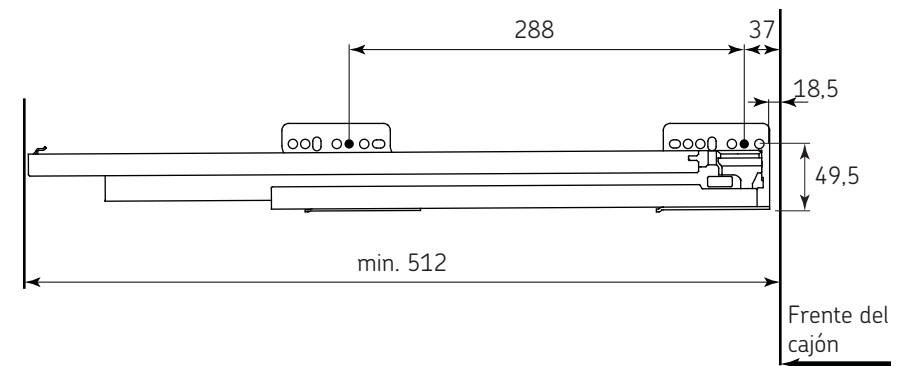
Consideraciones de espacio.



Vista frontal

* MIM = Media Interna del Mueble

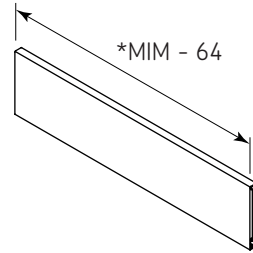
Perforación de la corredera.



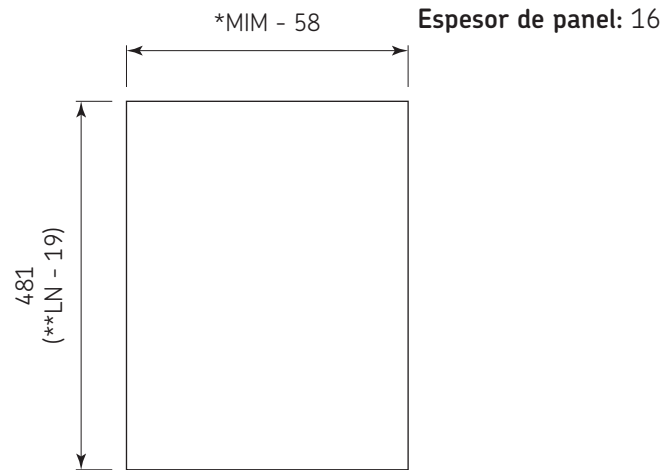
Fijar con tornillo: 6,3 x 11,5mm

Dimensiones de corte y perforación

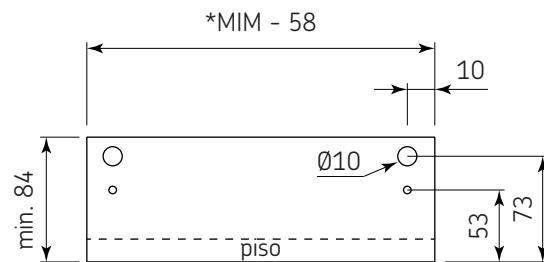
Corte de frente



Piso



Testero



* MIM = Medida Interna del Mueble

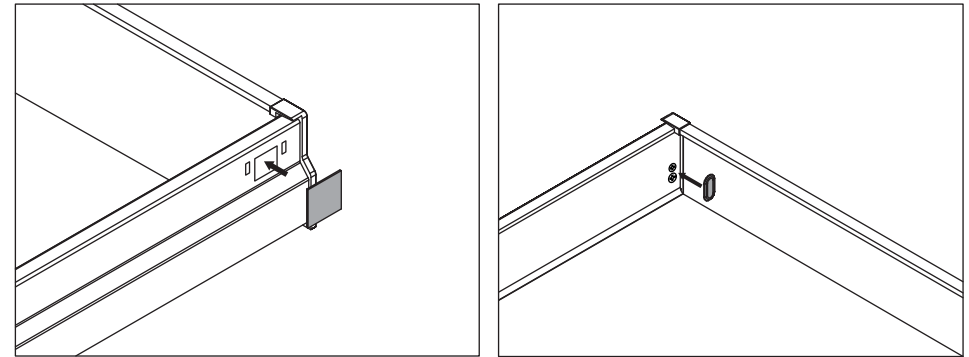
**LN = Longitud Nominal

4/12
Medidas expresadas en: mm

(Medidas de referencia para su instalación. Se puede generar cambios a la información publicada en este documento sin previo aviso)

II-0302-521_522 Rev. 2

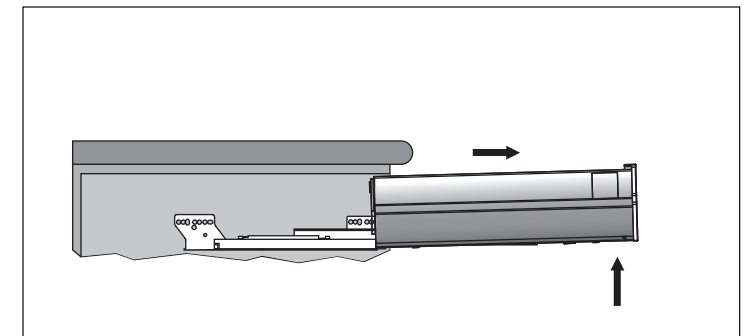
Paso 5: Ensamble de las cubiertas plásticas



5a) Colocar la cubierta plástica para lateral en el lado externo de ambos laterales.

5b) Colocar la cubierta plástica para regulación en el lado interno de ambos laterales.

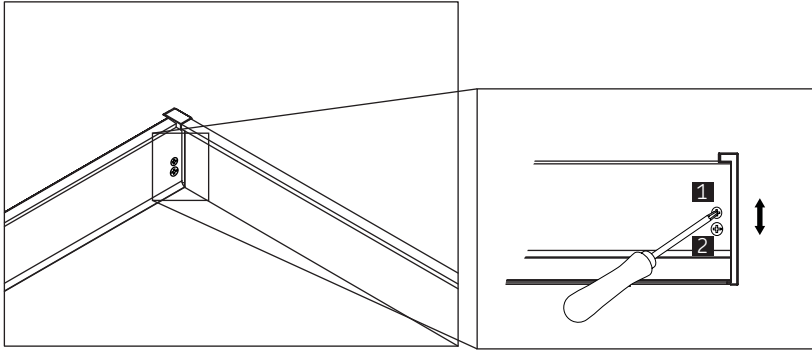
Desmontaje del cajón



a) Extraer el cajón y levantar.

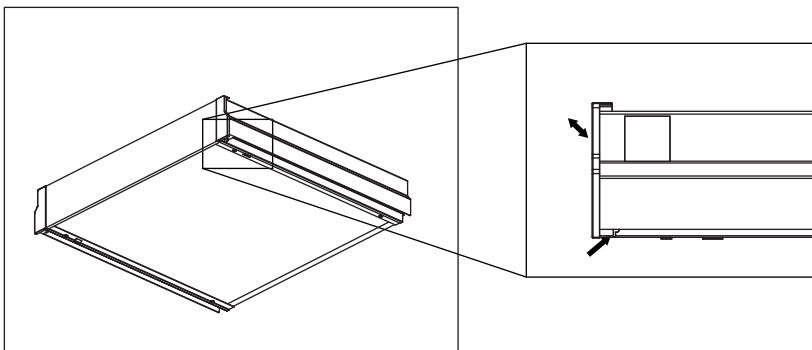
Paso 4: Ajustes

4a) Ajuste vertical +/- 2



Aflojar el tornillo 1 ligeramente y poner el frente en la posición de altura deseada moviendo el tornillo número 2, una vez obtenido el ajuste deseado apretar el tornillo 1.

4b) Ajuste horizontal +/- 1,5

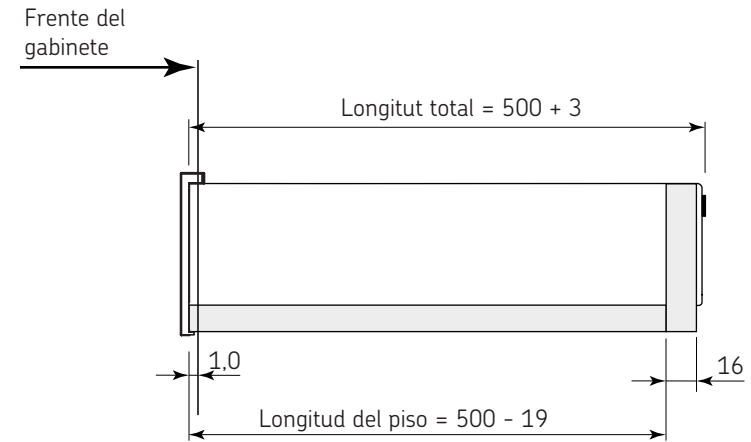


Pulsar la palanca de fijación ligeramente hacia atrás, levantar ligeramente el frente y moverlo a la posición deseada, una vez obtenida soltar la palanca de fijación.

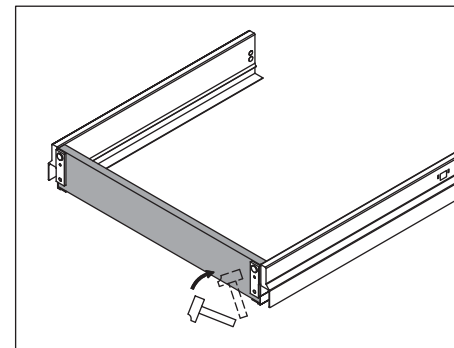
II-0302-521_522 Rev. 2

8/12

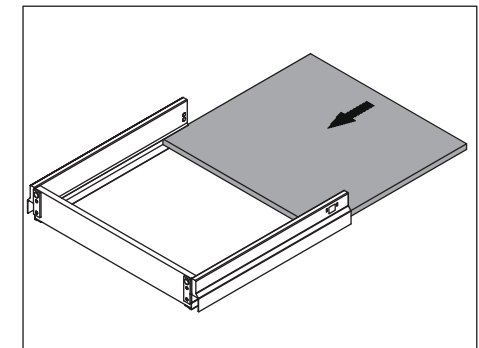
Dimensiones del cajón



Paso 1: Ensamble del cajón



1a) Fijar el testero a los laterales presionando el taquete de plástico incluido en los laterales. Una vez realizado esto el taquete de plástico y/o el testero no podrán ser retirados.

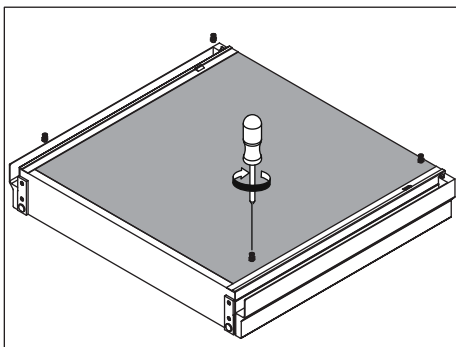


1b) Insertar el piso del cajón en las vistas laterales.

5/12

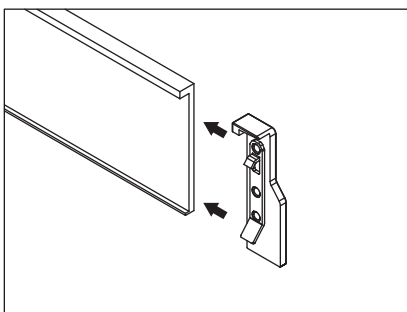
Medidas expresadas en: mm

(Medidas de referencia para su instalación. Se puede generar cambios a la información publicada en este documento sin previo aviso)

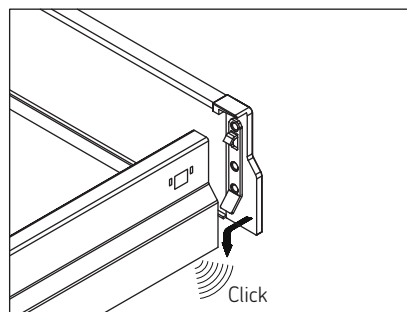


1c) Fijar el piso a los laterales utilizando 4 tornillos 6,3 x 11,5 (ya incluidos).

Paso 2: Ensamble del frente del cajón

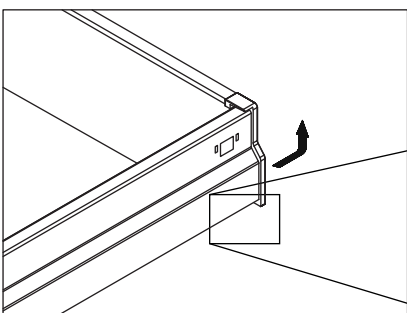


2a) Colocar los soportes al frente del cajón interno.

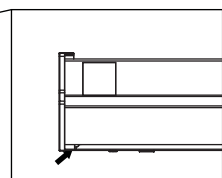


2b) Colocar el frente en los laterales y empujar suavemente hasta introducir completamente el soporte y deslizar hacia abajo hasta escuchar click

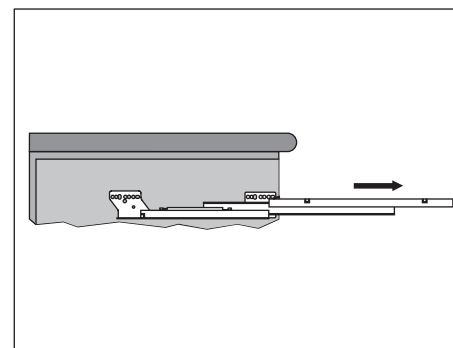
Desmontaje del frente



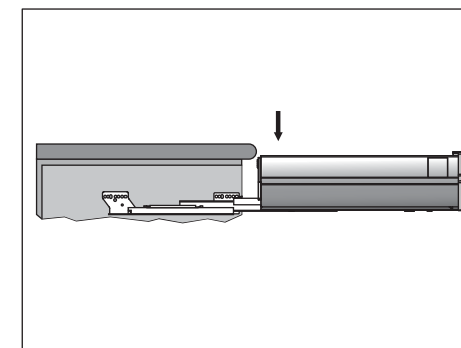
2c) Pulsar la palanca de fijación ligeramente hacia atrás, levantar y tirar ligeramente del frente hasta desmontarlo.



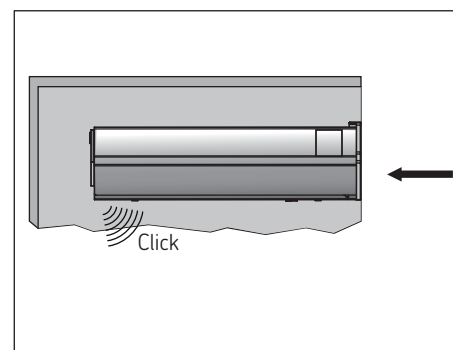
Paso 3: Ensamble de las correderas y el cajón



3a) Fijar las correderas al gabinete utilizando los tornillos 6,3x11,5 (ya incluidos) y extraerla.



3b) Colocar el cajón en las correderas.



3c) Empujar le cajón hasta escuchar click.