

# INSTRUCTIVO DE INSTALACIÓN

G\*GRASS®

**NOVA PRO**  
Sistema de cajones



**Juego "Nova Pro" 500mm  
para 40kg con cierre suave  
cajón interior con riel**



**SOMOS LÍDERES**  
EN CALIDAD, VARIEDAD Y FUNCIONALIDAD

México, Guadalajara, Monterrey, Querétaro, Morelia, León, Guatemala

**Cerrajes®**  
el herraje ideal para su mueble...

[www.cerrajes.com](http://www.cerrajes.com)  
[www.tiendascerrajes.com](http://www.tiendascerrajes.com)

II-0302-523\_524 Rev. 2

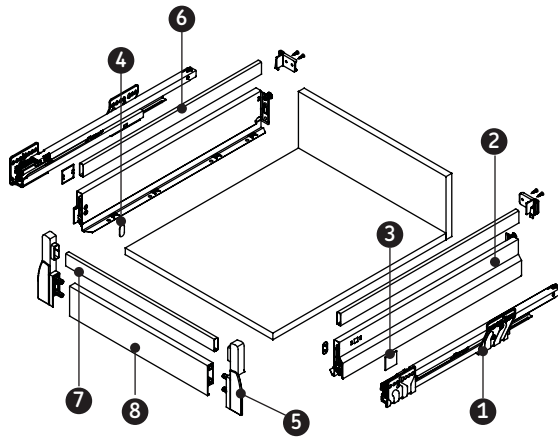
[www.cerrajes.com](http://www.cerrajes.com)  
[www.tiendascerrajes.com](http://www.tiendascerrajes.com)

**Cerrajes®**  
el herraje ideal para su mueble...

16/FEB/15

**NOTA:** Antes de comenzar la instalación lea y asegúrese de entender correctamente este instructivo.

CÓDIGO	DESCRIPCIÓN	UM
0302-523	Jgo. "Nova Pro" blanco 500mm p/40kg H=89 w=1200mm c/cierre suave cajon int. c/riel	Juego
0302-524	Jgo. "Nova Pro" metalico 500mm p/40kg H=89 w=1200mm c/cierre suave cajon int. c/riel	Juego
0302-596	Jgo. "Nova Pro" blanco 500mm p/40kg h=89 w<600 c/cierre suave cajon int. c/riel	Juego
0302-597	Jgo. "Nova Pro" metálico 500mm p/40kg h=89 w<600 c/cierre suave cajon int. c/riel	Juego



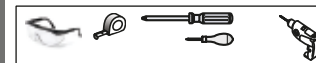
#### CONTENIDO

Ref.	Descripción	0302-523	0302-596
		0302-524	0302-597
1	Juego de corredera 500mm	2 piezas	2 piezas
2	Juego de laterales 500mm	2 piezas	2 piezas
3	Cubierta plástica para lateral	2 piezas	2 piezas
4	Cubierta plástica para regulación	2 piezas	2 piezas
5	Soporte plástico para frente	2 piezas	2 piezas
6	Juego de varilla lateral rectangular	2 piezas	2 piezas
7	*Varilla rectangular division	1 pieza	1 pieza
8	*Frente de cajón interno 1 200mm	1 pieza	-
	*Frente de cajón interno 600mm	-	1 pieza

Tornillos	Cantidad
Euro 6,3 x 11,5mm	8 piezas
Gripper 6 x 5/8"	4 piezas

II-0302-523\_524 Rev. 2

#### RECOMENDACIONES:

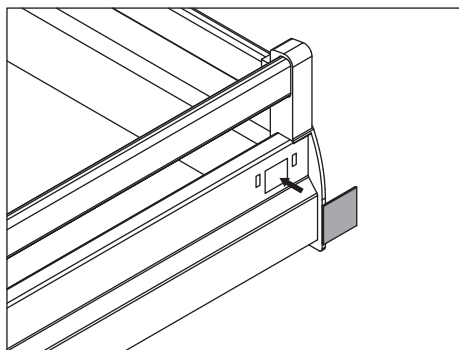


**IMPORTADO POR: CERRACO MEX. S.A. DE C.V.**  
 Poniente 134, Núm. 559 Int. B1 Y B2 Col. Ind. Vallejo  
 Del. Azcapotzalco, C.P. 02300 México D.F. R.F.C.  
 CME960830 HB4 HECHO EN AUSTRIA

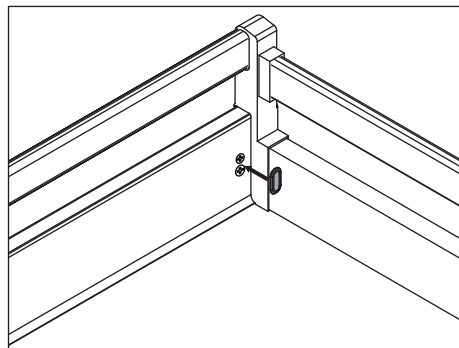
11/12

2/12 \* Empacado por separado

**Paso 6:** Ensamble de las cubiertas plásticas

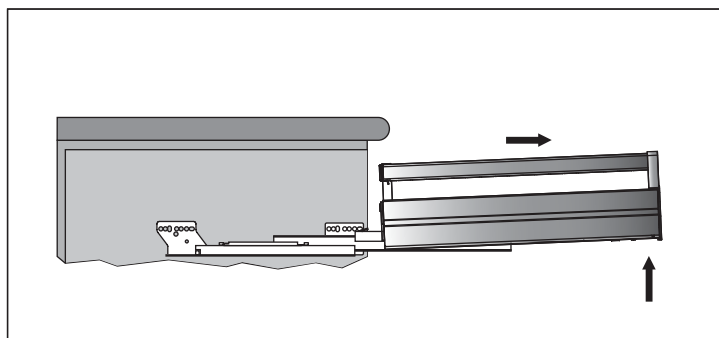


**6a)** Colocar la cubierta plástica para lateral en el lado externo de ambos laterales.



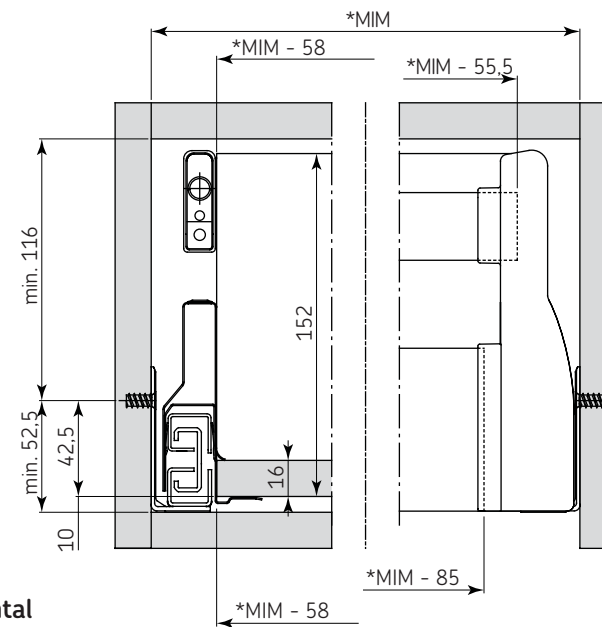
**6b)** Colocar la cubierta plástica para regulación en el lado interno de ambos laterales.

**Desmontaje del cajón**



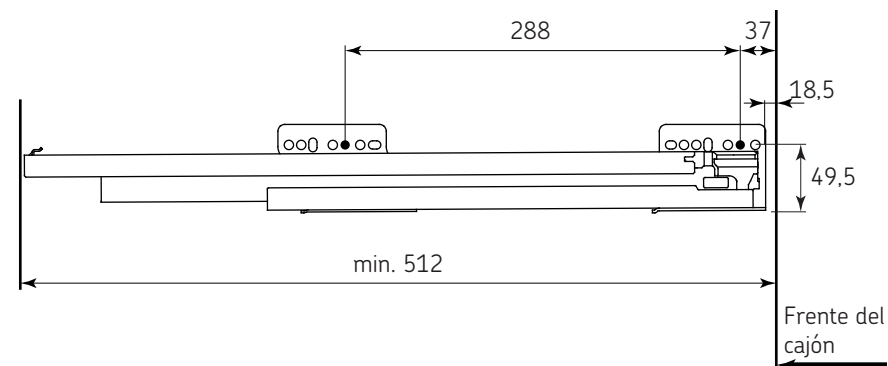
**a)** Extraer el cajón y levantar.

**Consideraciones de espacio.**



**Vista frontal**

**Perforación de la corredera.**



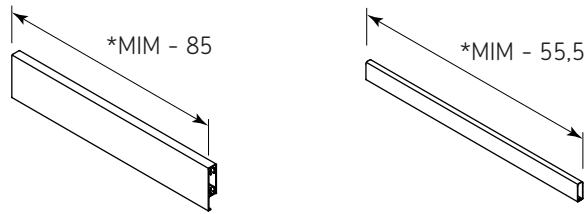
Fijar con tornillo: 6,3 x 11,5mm

Medidas expresadas en: mm

(Medidas de referencia para su instalación. Se puede generar cambios a la información publicada en este documento sin previo aviso)

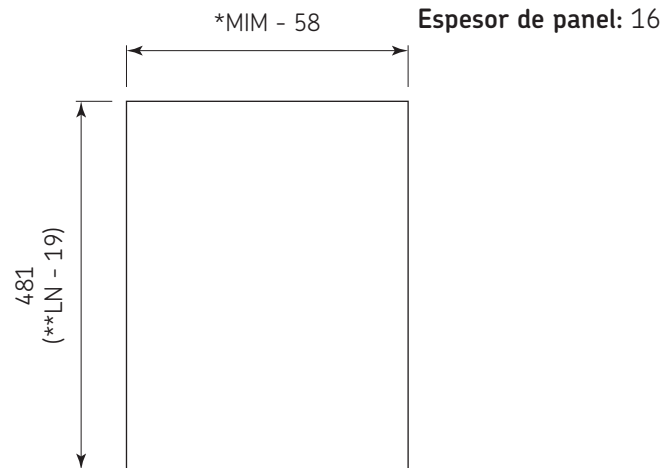
## Dimensiones de corte y perforación

### Corte del frente y varilla rectangular división

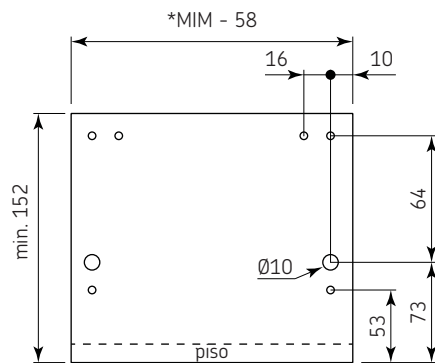


\* MIM = Media Interna del Mueble

Piso



Testero



\* MIM = Medida Interna del Mueble  
 \*\*LN = Longitud Nominal

4/12

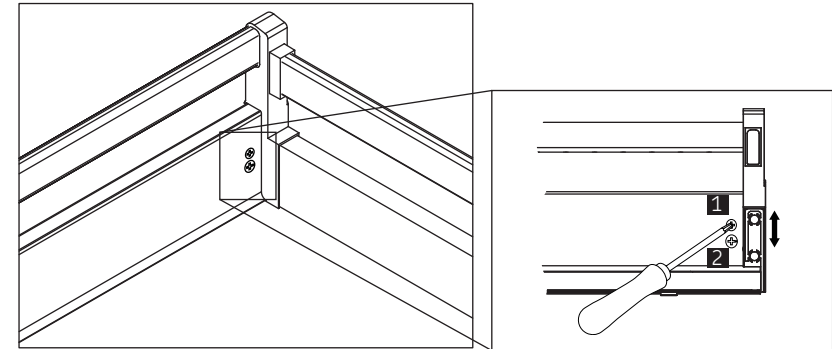
Medidas expresadas en: mm

(Medidas de referencia para su instalación. Se puede generar cambios a la información publicada en este documento sin previo aviso)

II-0302-523\_524 Rev. 2

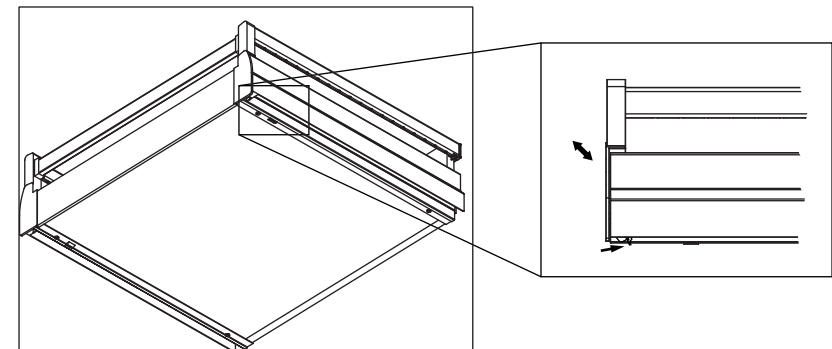
## Paso 5: Ajustes

### 5a) Ajuste vertical +/- 2



Aflojar el tornillo 1 ligeramente y poner el frente en la posición de altura deseada moviendo el tornillo número 2, una vez obtenido el ajuste deseado apretar el tornillo 1.

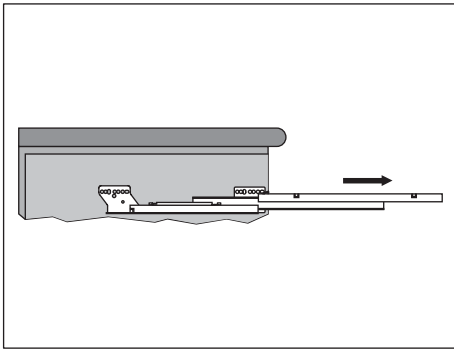
### 5b) Ajuste horizontal +/- 1,5



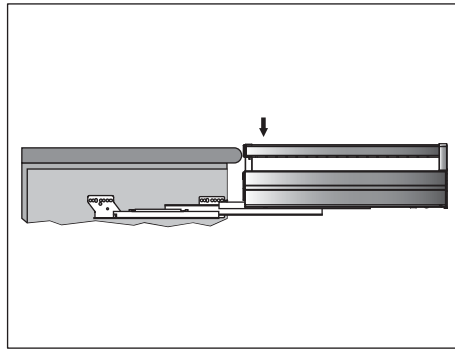
Pulsar la palanca de fijación ligeramente hacia atrás, levantar ligeramente el frente y moverlo a la posición deseada, una vez obtenida soltar la palanca de fijación.

9/12

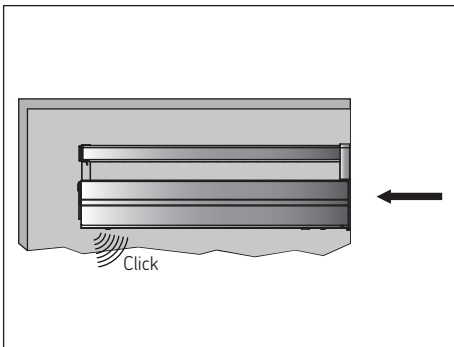
#### Paso 4: Ensamble de las correderas y el cajón



**4a)** Fijar las correderas al gabinete utilizando los tornillos 6,3x11,5 (ya incluidos) y extraerla.

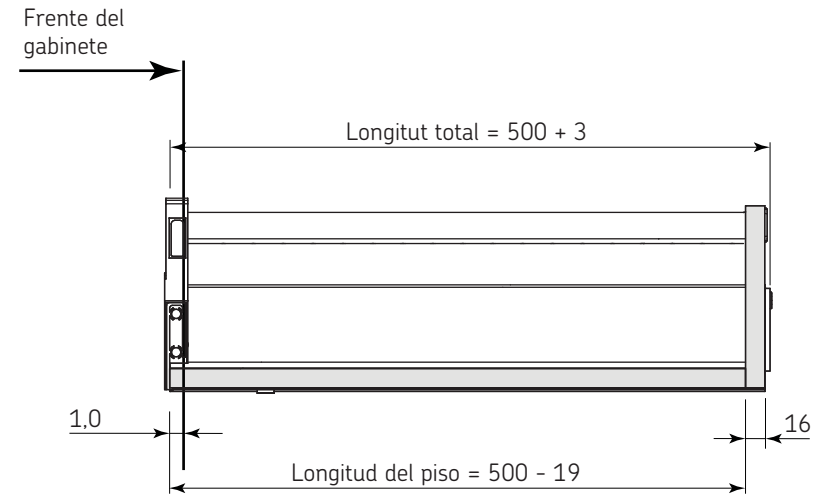


**4b)** Colocar el cajón en las correderas.

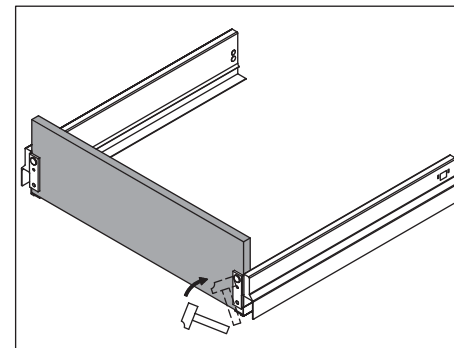


**4c)** Empujar el cajón hasta escuchar click.

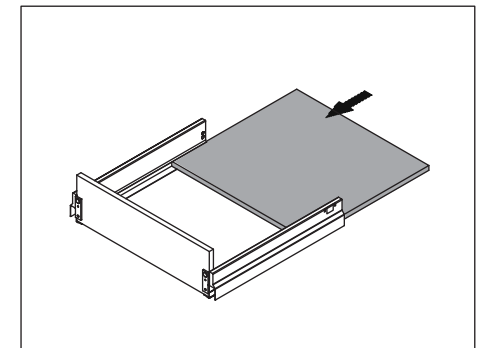
#### Dimensiones del cajón



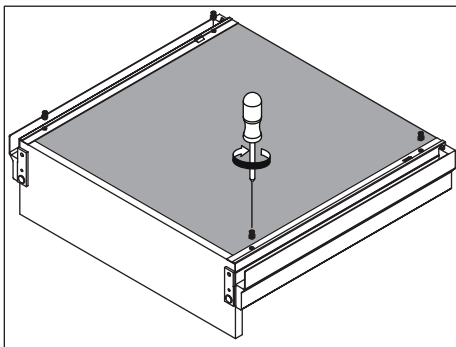
#### Paso 1: Ensamble del cajón



**1a)** Fijar el testero a los laterales presionando el taquete de plástico incluido en los laterales. Una vez realizado esto el taque de plástico y/o el testero no podrán ser retirados.

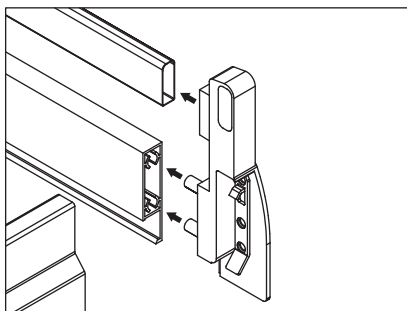


**1b)** Insertar el piso del cajón en las vistas laterales.

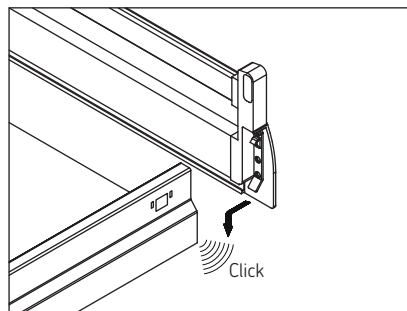


**1c)** Fijar el piso a los laterales utilizando 4 tornillos 6,3 x 11,5 (ya incluidos).

### Paso 2: Ensamble del frente del cajón y varilla rectangular división

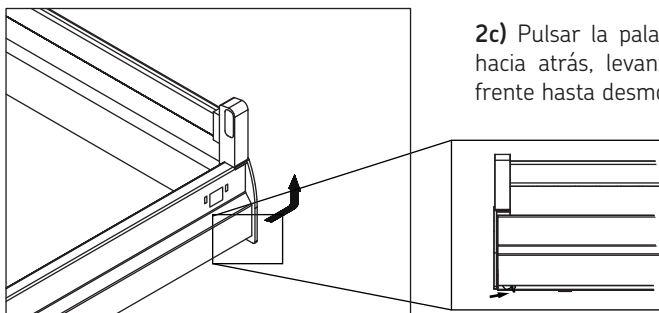


**2a)** Colocar los soportes al frente del cajón interno y varilla rectangular división.



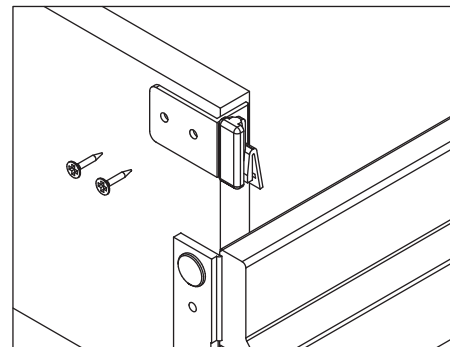
**2b)** Colocar el frente en los laterales y empujar suavemente hasta introducir completamente el soporte y deslizar hacia abajo hasta escuchar click

### Desmontaje del frente

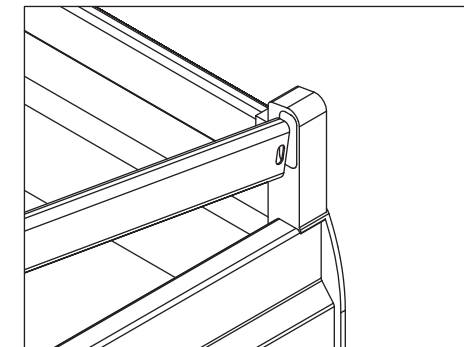


**2c)** Pulsar la palanca de fijación ligeramente hacia atrás, levantar y tirar ligeramente del frente hasta desmontarlo.

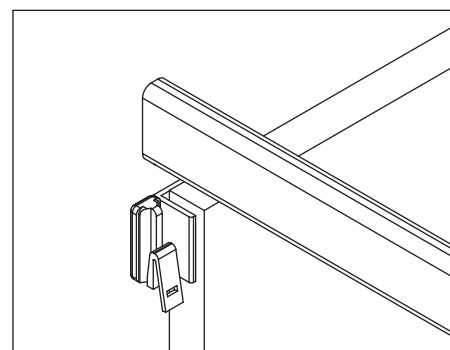
### Paso 3: Ensamble de las varillas laterales rectangulares.



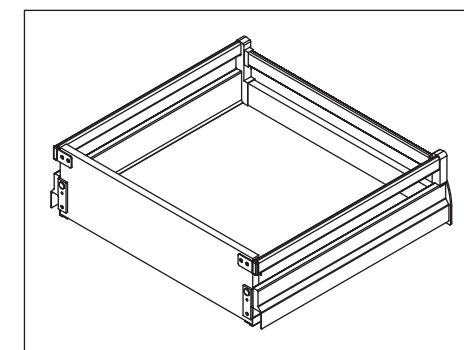
**3a)** Fijar el soporte posterior de la varilla al testero del cajón con los tornillos 6 x 5/8" (ya incluidos).



**3b)** Colocar la varilla dentro del soporte para frente.



**3c)** Colocar la varilla en el soporte posterior deslizándolo de arriba hacia abajo hasta escuchar un click.



**3d)** Cajón armado.