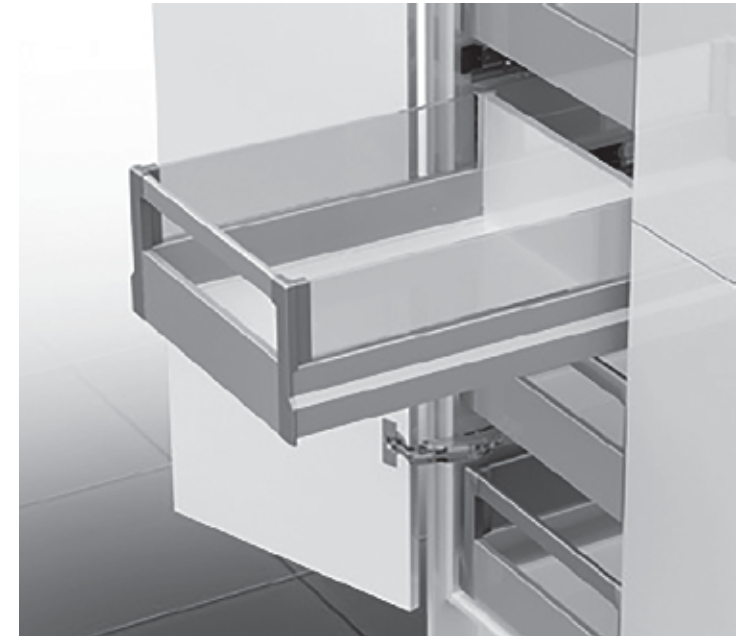


INSTRUCTIVO DE INSTALACIÓN

G*GRASS®

NOVA PRO
Sistema de cajones



**Juego "Nova Pro Crystal"
500mm para 70kg con
cierre suave con varilla
rectangular**



SOMOS LÍDERES

EN CALIDAD, VARIEDAD Y FUNCIONALIDAD

México, Guadalajara, Monterrey, Querétaro, Morelia, León, Guatemala

Cerrajes®
el herraje ideal para su mueble...

www.cerrajes.com
www.tiendascerrajes.com

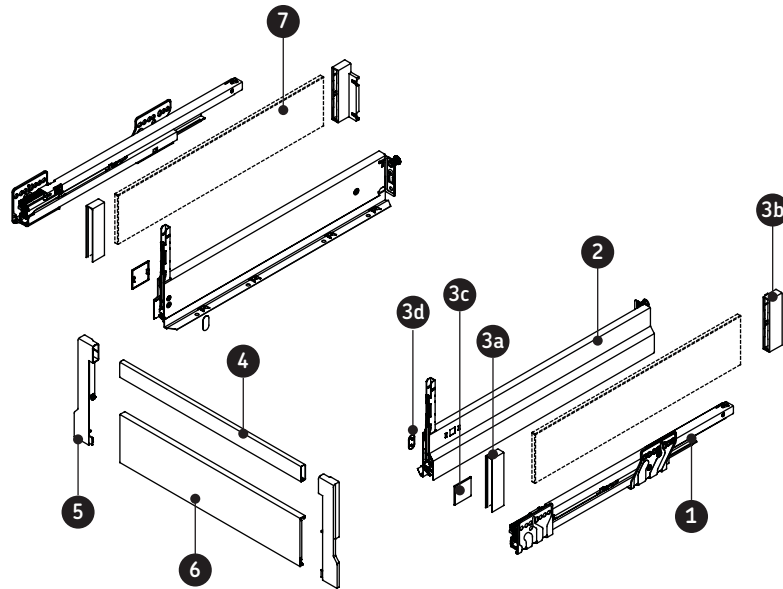
II-0302-527_528 Rev. 1

www.cerrajes.com
www.tiendascerrajes.com

Cerrajes®
el herraje ideal para su mueble...

NOTA: Antes de comenzar la instalación lea y asegúrese de entender correctamente este instructivo.

CÓDIGO	DESCRIPCIÓN	UM
0302-527	Jgo. "Nova Pro Crystal" blanco 500mm p/70kg w=1150mm c/cierre suave c/varilla rect.	Juego
0302-528	Jgo. "Nova Pro Crystal" metalico 500mm p/70kg w=1150mm c/cierre suave c/varilla rect.	Juego



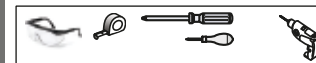
CONTENIDO

Ref.	Descripción	Cantidad
1	Juego de corredera 500mm	2 piezas
2	Juego de laterales crystal 500mm	2 piezas
3	Juego de fijación y adaptadores cristal	8 piezas
4	*Varilla rectangular division	1 pieza
5	Juego de adaptador frontal	2 piezas
6	*Frente de cajón interno 1 150mm	1 pieza
7	Cristal templado de 8mm	1 pieza

Tornillos	Cantidad
Euro 6,3 x 11,5mm	12 piezas
Gripper 6 x 5/8"	4 piezas

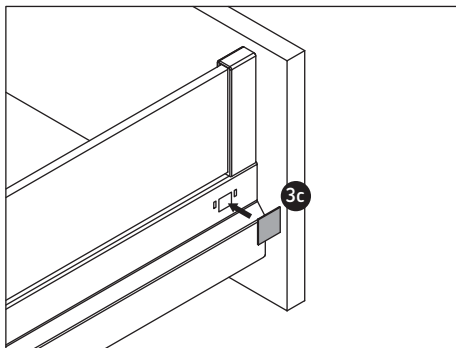
II-0302-527_528 Rev. 1

RECOMENDACIONES:

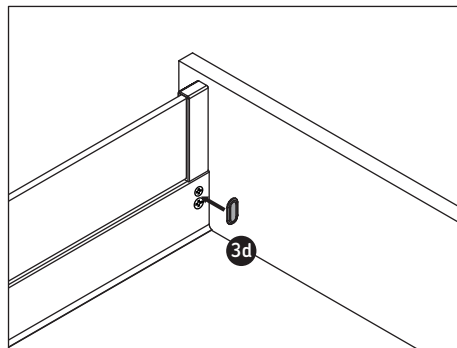


IMPORTADO POR: CERRACO MEX. S.A. DE C.V.
 Poniente 134, Núm. 559 Int. B1 Y B2 Col. Ind. Vallejo
 Del. Azcapotzalco, C.P. 02300 México D.F. R.F.C.
 CME960830 HB4 HECHO EN AUSTRIA

Paso 6: Ensamble de las cubiertas plásticas

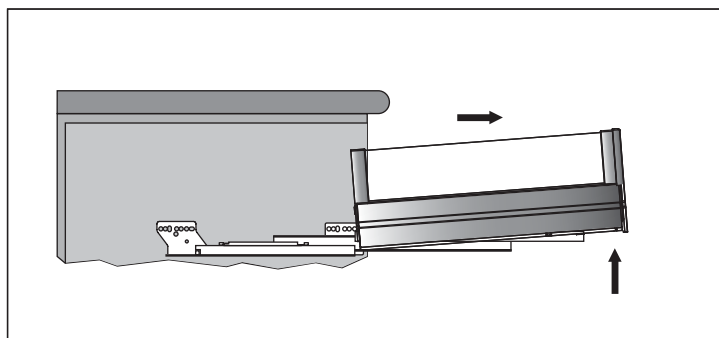


6a) Colocar la cubierta plástica para lateral en el lado externo de ambos laterales.



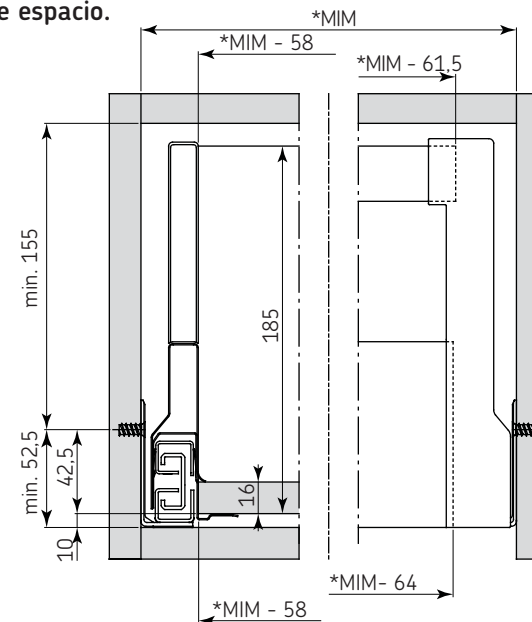
6b) Colocar la cubierta plástica para regulación en el lado interno de ambos laterales.

Desmontaje del cajón



a) Extraer el cajón y levantar.

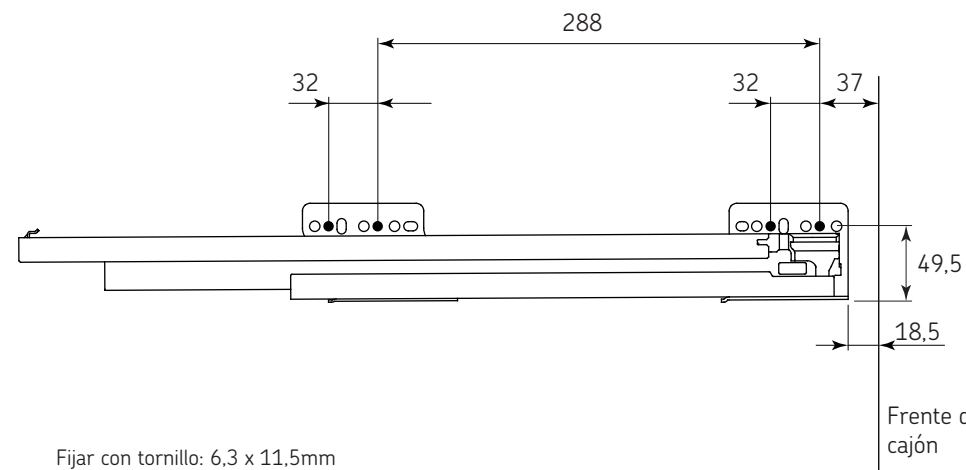
Consideraciones de espacio.



Vista frontal

* MIM = Media Interna del Mueble

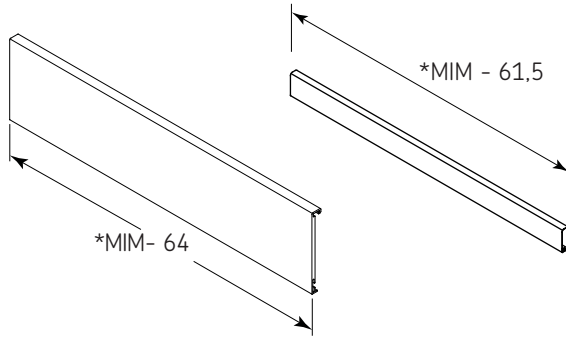
Perforación de la corredera.



Fijar con tornillo: 6,3 x 11,5mm

Dimensiones de corte y perforación

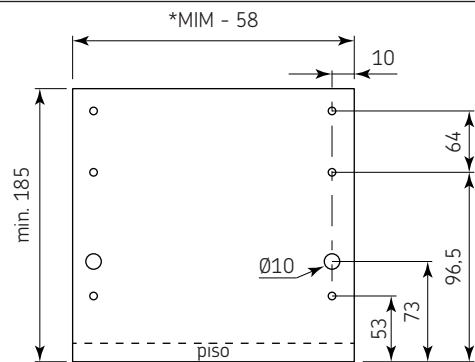
Corte del frente y varilla rectangular división



Piso



Testero



* MIM = Medida Interna del Mueble
 **LN = Longitud Nominal

4/12

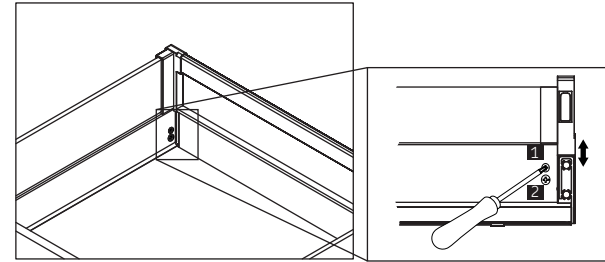
(Medidas de referencia para su instalación. Se puede generar cambios a la información publicada en este documento sin previo aviso)

Medidas expresadas en: mm

II-0302-523_524 Rev. 1

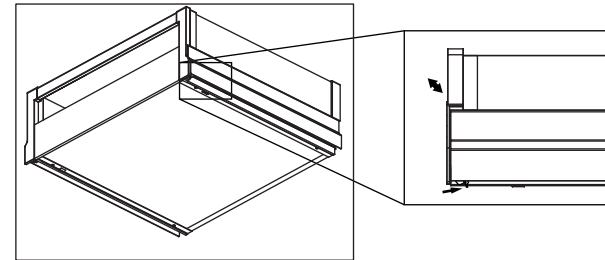
Paso 5: Ajustes

5a) Ajuste vertical +/- 2



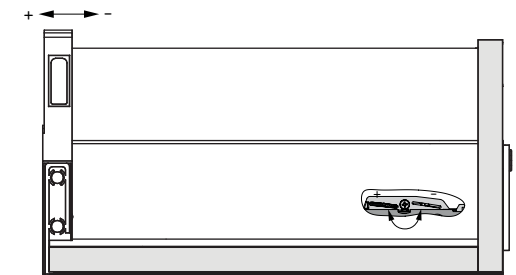
Aflojar el tornillo 1 ligeramente y poner el frente en la posición de altura deseada moviendo el tornillo número 2, una vez obtenido el ajuste deseado apretar el tornillo 1.

5b) Ajuste horizontal +/- 1,5



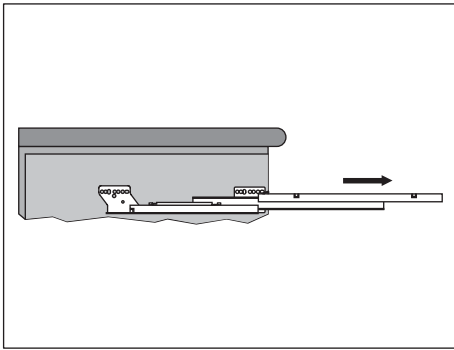
Pulsar la palanca de fijación ligeramente hacia atrás, levantar ligeramente el frente y moverlo a la posición deseada, una vez obtenida soltar la palanca de fijación.

5c) Ajuste de inclinación del frente

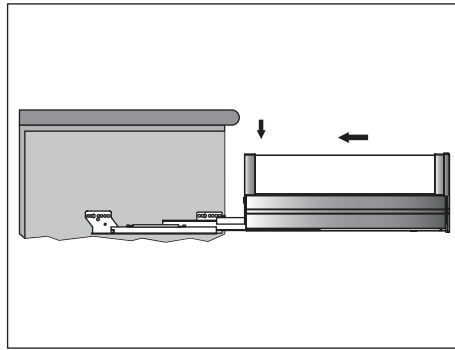


Ajuste de inclinación de fácil acceso en el lado interior del lateral.

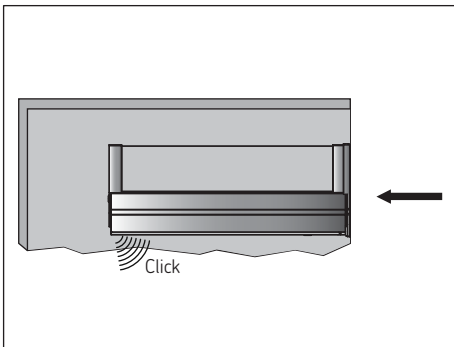
Paso 4: Ensamble de las correderas y el cajón



4a) Fijar las correderas al gabinete utilizando los tornillos 6,3x11,5 (ya incluidos) y extraerla.

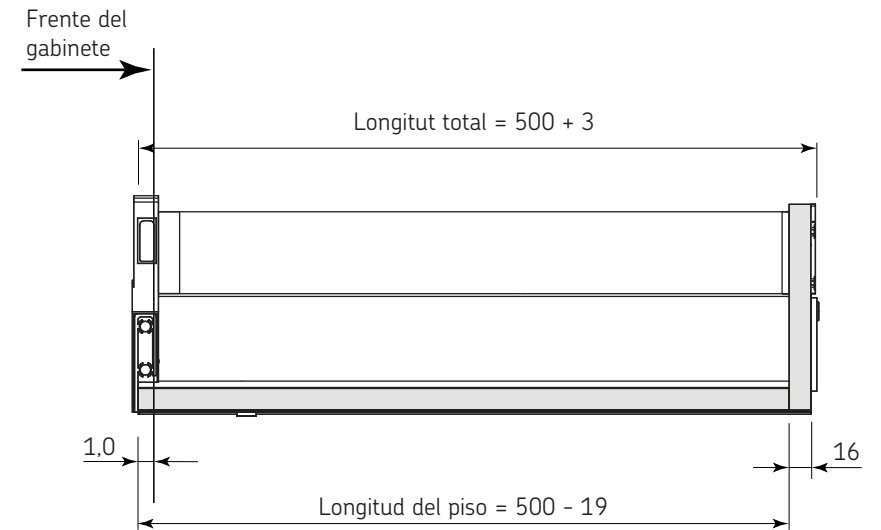


4b) Colocar el cajón en las correderas.

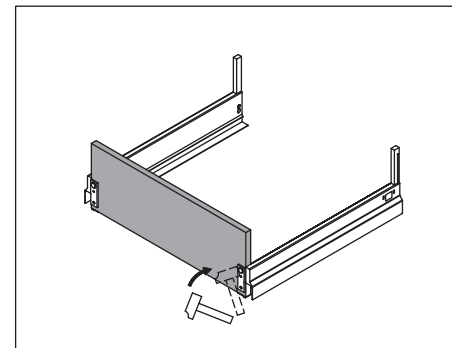


4c) Empujar el cajón hasta escuchar click.

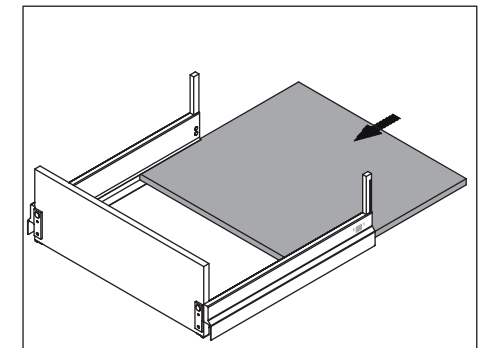
Dimensiones del cajón



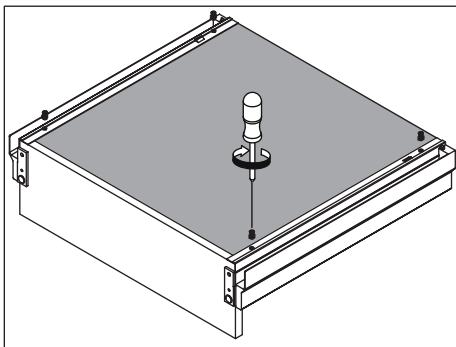
Paso 1: Ensamble del cajón



1a) Fijar el testero a los laterales presionando el taquete de plástico incluido en los laterales. Una vez realizado esto el taquete de plástico y/o el testero no podrán ser retirados.

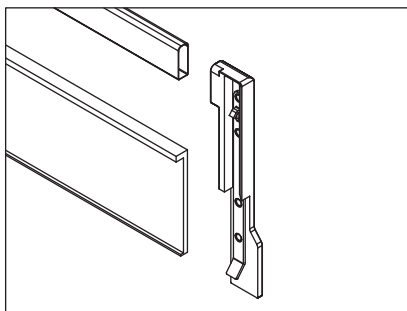


1b) Insertar el piso del cajón en las vistas laterales.

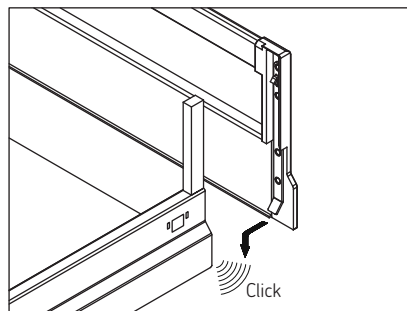


1c) Fijar el piso a los laterales utilizando 4 tornillos 6,3 x 11,5 (ya incluidos).

Paso 2: Ensamble del frente del cajón y varilla rectangular división

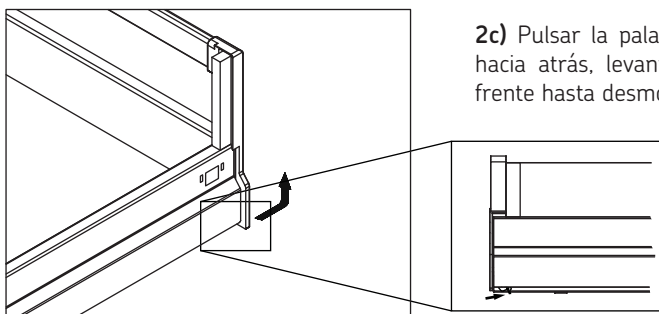


2a) Colocar los soportes al frente del cajón interno y varilla rectangular división.



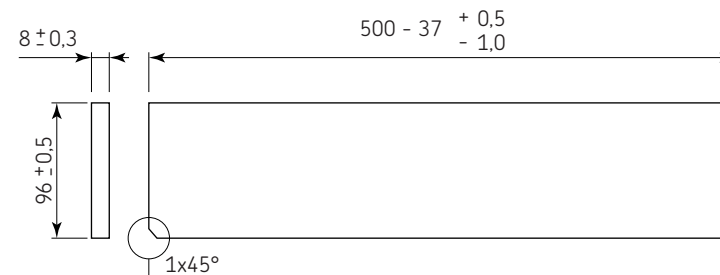
2b) Colocar el frente en los laterales y empujar suavemente hasta introducir completamente el soporte y deslizar hacia abajo hasta escuchar click

Desmontaje del frente



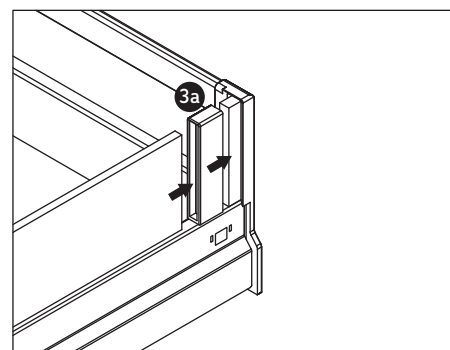
2c) Pulsar la palanca de fijación ligeramente hacia atrás, levantar y tirar ligeramente del frente hasta desmontarlo.

Paso 3: Ensamble y corte del elemento de inserción.

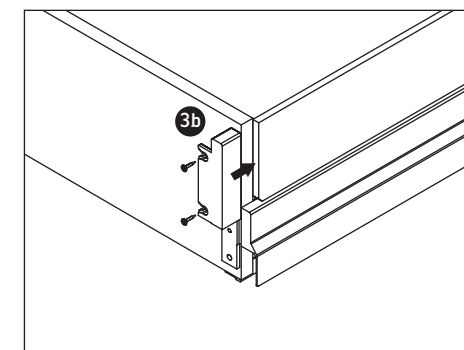


Material a utilizar

Cristal
Aluminio
Acrílico
Madera



3a) Colocar los adaptadores frontales y el cristal templado de 8mm al frente del cajón.



3b) Colocar los adaptadores posteriores y fijarlos al testero con los tornillos 6 x 5/8" (ya incluidos).