

# INSTRUCTIVO DE INSTALACIÓN

G\*GRASS®

**NOVA PRO**  
Sistema de cajones

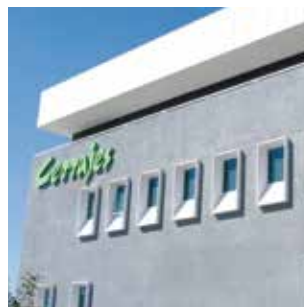


## Juego cajón "Tipmatic" 500mm - 40kg

**SOMOS LÍDERES**

EN CALIDAD, VARIEDAD Y FUNCIONALIDAD

México, Guadalajara, Monterrey, Querétaro, Morelia, León, Guatemala



**Cerrajes**  
el herraje ideal para su mueble...

[www.cerrajes.com](http://www.cerrajes.com)  
[www.tiendascerrajes.com](http://www.tiendascerrajes.com)

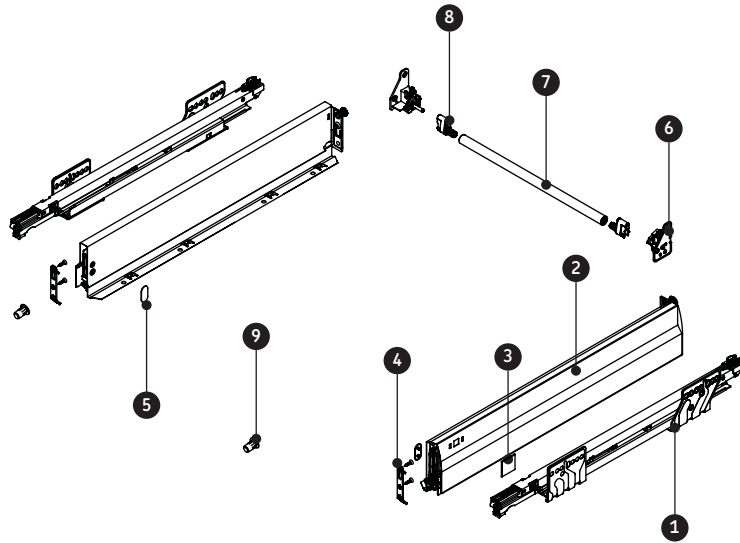
II-0302-529\_530 Rev. 1

[www.cerrajes.com](http://www.cerrajes.com)  
[www.tiendascerrajes.com](http://www.tiendascerrajes.com)

**Cerrajes**  
el herraje ideal para su mueble...

**NOTA:** Antes de comenzar la instalación lea y asegúrese de entender correctamente este instructivo.

CÓDIGO	DESCRIPCIÓN	UM
0302-529	Jgo. cajón "Tipmatic" blanco 500mm - 40kg	Juego
0302-530	Jgo. cajón "Tipmatic" metalico 500mm - 40kg	Juego



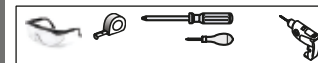
#### CONTENIDO

Ref.	Descripción	Cantidad
1	Juego de corredera 500mm	2 piezas
2	Juego de laterales 500mm	2 piezas
3	Cubierta plástica lateral	2 piezas
4	Soporte de fijación frontal	2 piezas
5	Cubierta plástica para regulación	2 piezas
6	Mecanismo de bloqueo	2 piezas
7	*Barra sincronizadora	1 pieza
8	Palanca de sincronización	2 piezas
9	Tope distanciador	2 piezas

Tornillos	Cantidad
Euro 6,3 x 11,5mm	10 piezas
Gripper 6 x 5/8"	6 piezas

II-0302-529\_530 Rev. 1

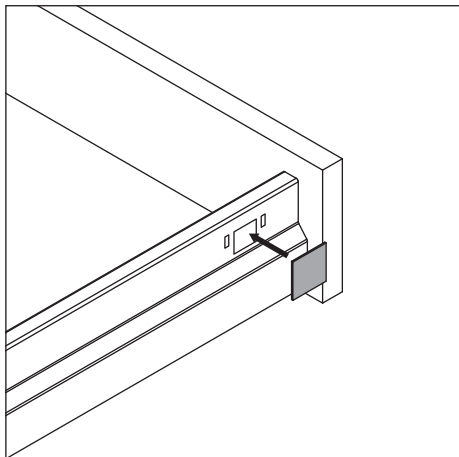
RECOMENDACIONES:



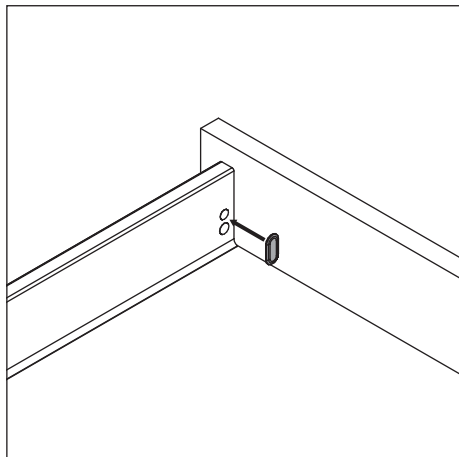
**IMPORTADO POR: CERRACO MEX. S.A. DE C.V.**  
 Poniente 134, Núm. 559 Int. B1 Y B2 Col. Ind. Vallejo  
 Del. Azcapotzalco, C.P. 02300 México D.F. R.F.C.  
 CME960830 HB4 HECHO EN AUSTRIA

11/12

**Paso 6:** Ensamble de las cubiertas plásticas

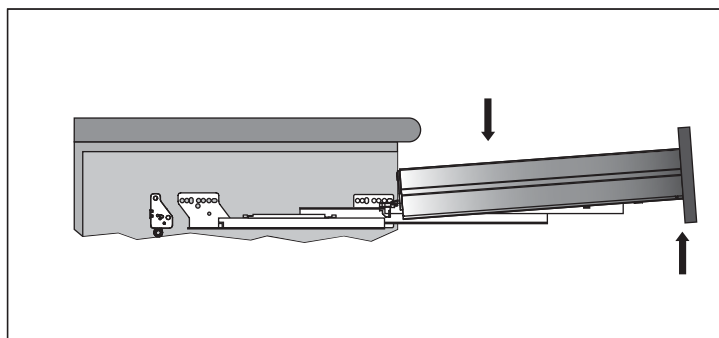


**5a)** Colocar la cubierta plástica para lateral en el lado externo de ambos laterales.



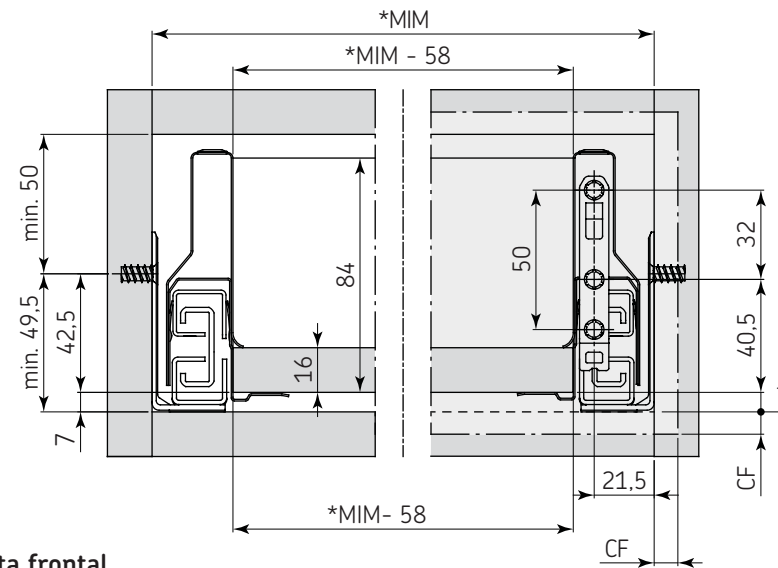
**5b)** Colocar la cubierta plástica para regulación en el lado interno de ambos laterales.

**Desmontaje del cajón**



**a)** Extraer el cajón y levantar.

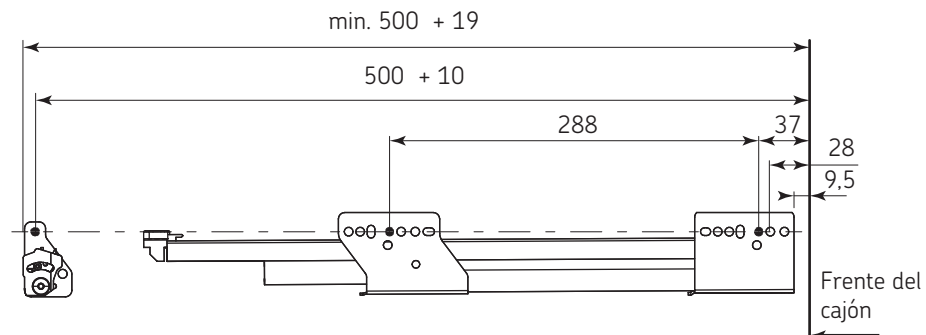
**Consideraciones de espacio.**



**Vista frontal**

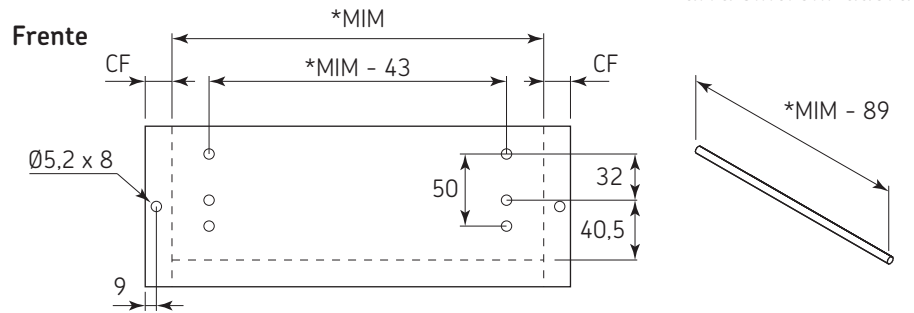
CF = Cobertura del frente del cajón  
\* MIM = Media Interna del Mueble

**Perforación de la corredera.**

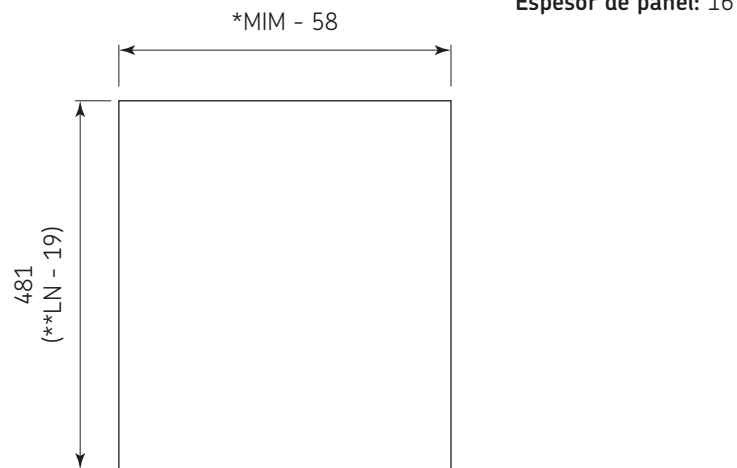


Fijar con tornillo: 6,3 x 11,5mm

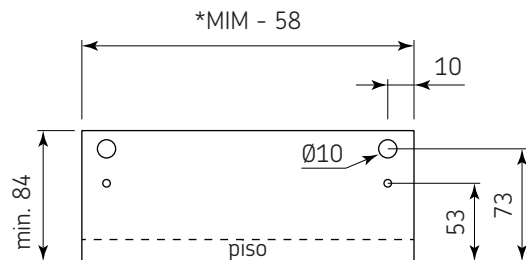
## Dimensiones de corte y perforación



## Piso



## Testero



CF = Cobertura del frente del cajón  
 \* MIM = Medida Interna del Mueble  
 \*\*LN = Longitud Nominal

4/12

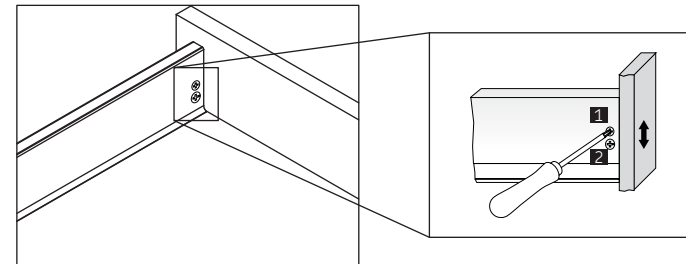
Medidas expresadas en: mm

(Medidas de referencia para su instalación. Se puede generar cambios a la información publicada en este documento sin previo aviso)

II-0302-529\_530 Rev. 1

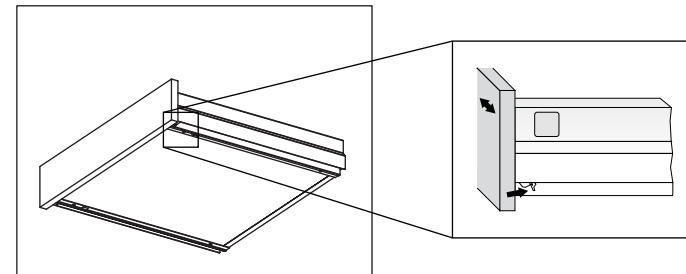
## Paso 5: Ajustes

### 5a) Ajuste vertical + / - 2



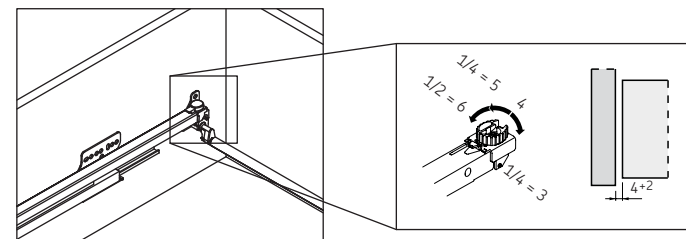
Aflojar el tornillo 1 ligeramente y poner el frente en la posición de altura deseada moviendo el tornillo número 2, una vez obtenido el ajuste deseado apretar el tornillo 1.

### 5b) Ajuste horizontal + / - 1,5



Pulsar la palanca de fijación ligeramente hacia atrás, levantar ligeramente el frente y moverlo a la posición deseada, una vez obtenida soltar la palanca de fijación.

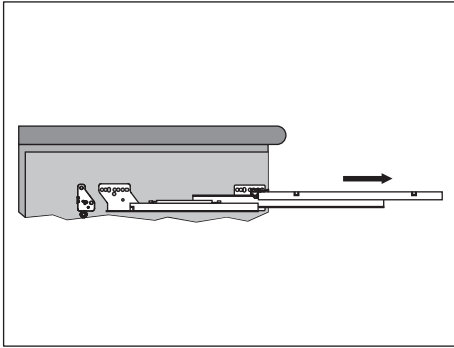
### 5c) Ajuste de inclinación +2



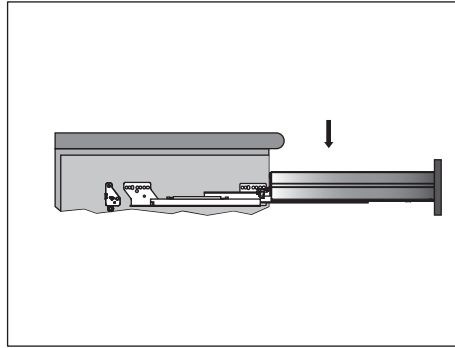
Girando la perilla 1/4 de vuelta hacia la derecha la distancia del frente será de 3, girando la perilla 1/4 de vuelta hacia la izquierda la distancia del frente será de 5, y girándola media vuelta hacia la izquierda la distancia del frente será de 6.

9/12

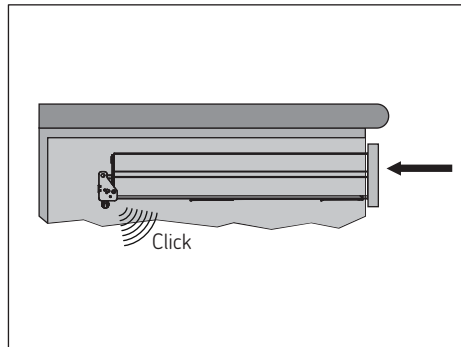
#### Paso 4: Ensamble del cajón



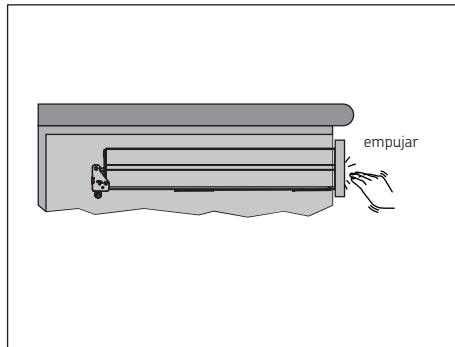
4a) Extender las correderas.



4b) Colocar el cajón en las correderas.

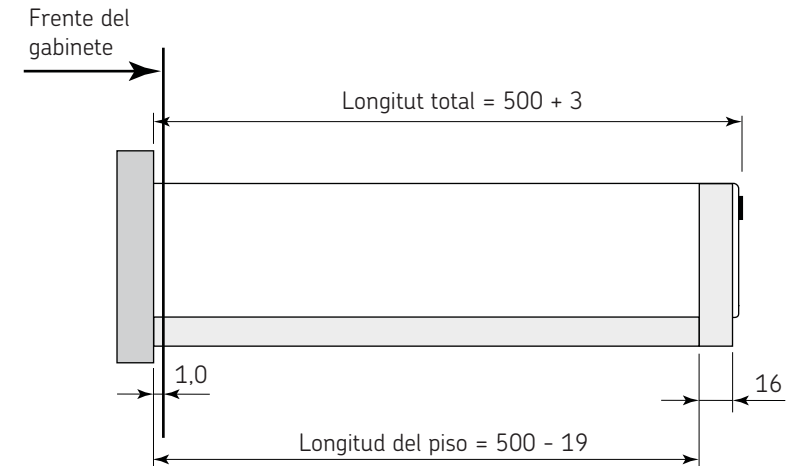


4c) Empujar el cajón hasta escuchar click.

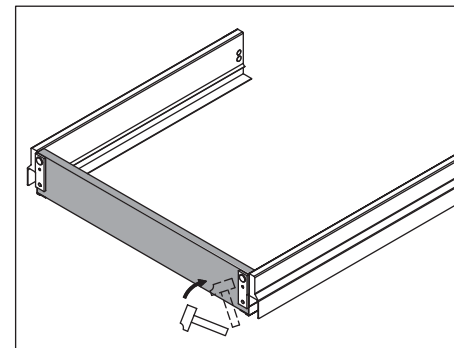


4d) Empujar ligeramente para abrir el cajón.

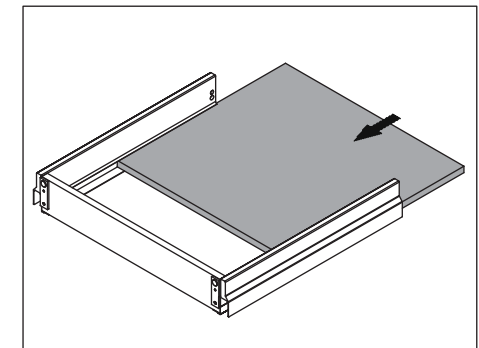
#### Dimensiones del cajón



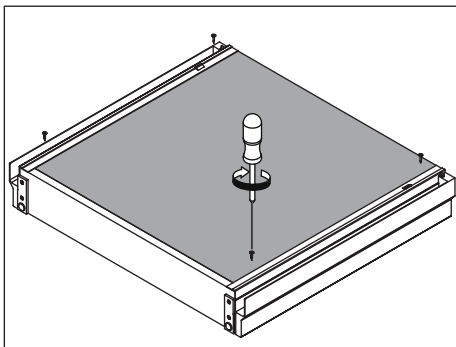
#### Paso 1: Ensamble del cajón



1a) Fijar el testero a los laterales presionando el taquete de plástico incluido en los laterales. Una vez realizado esto el taquete de plástico y/o el testero no podrán ser retirados.

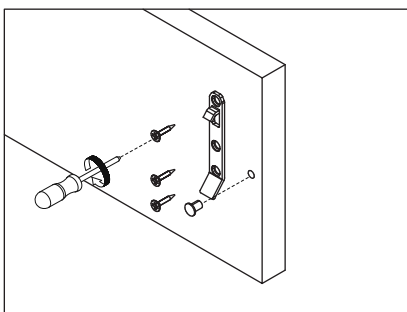


1b) Insertar el piso del cajón en las vistas laterales.

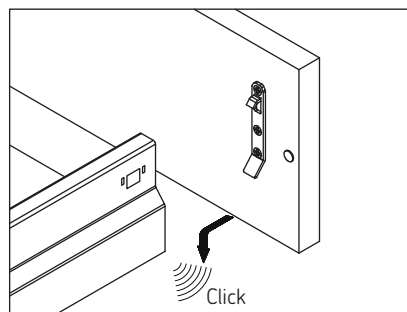


**1c)** Fijar el piso a los laterales utilizando 4 tornillos 6,3 x 11,5 (ya incluidos).

## Paso 2: Ensamble del frente del cajón

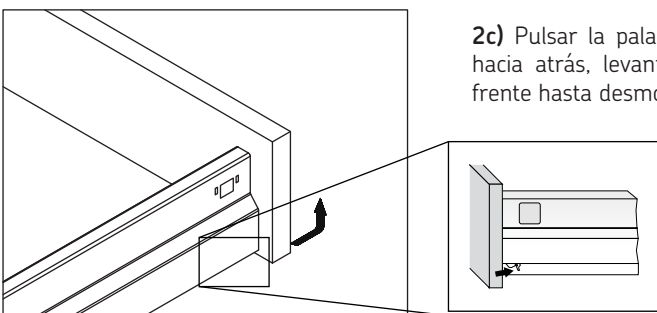


**2a)** Fijar los soportes frontales con los tornillos 6 x 5/8" (ya incluidos) y colocar los topes.



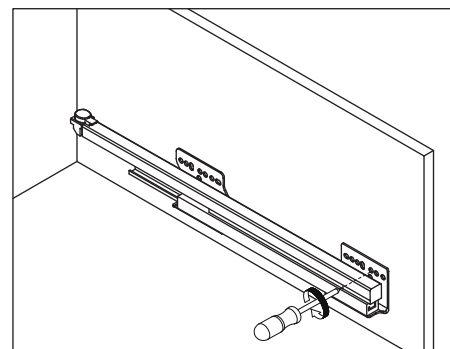
**2b)** Colocar el frente en los laterales y empujar suavemente hasta introducir completamente el soporte y deslizar hacia abajo hasta escuchar click

## Desmontaje del frente

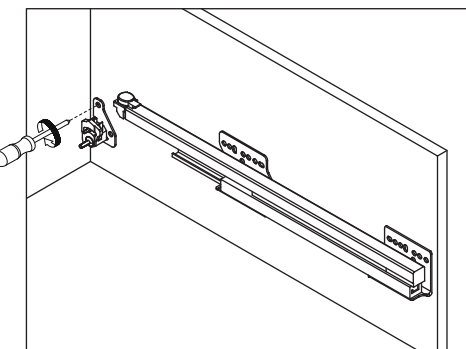


**2c)** Pulsar la palanca de fijación ligeramente hacia atrás, levantar y tirar ligeramente del frente hasta desmontarlo.

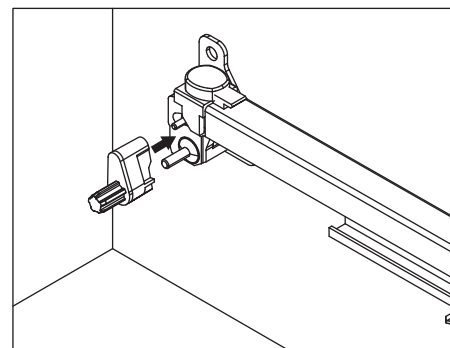
## Paso 3: Ensamble de la corredera y de la unidad de sincronización.



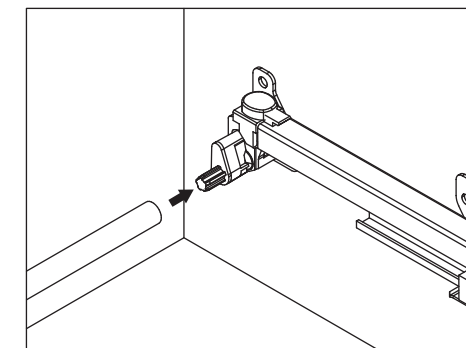
**3a)** Fijar las correderas a los laterales del gabinete utilizando los tornillos 6,3 x 11,5 (ya incluidos).



**3b)** Fijar los mecanismos de bloqueo a los laterales del gabinete utilizando los tornillos 6,3 x 11,5 (ya incluidos).



**3a)** Colocar las palancas de sincronización en los mecanismos de bloqueo.



**3b)** Colocar la barra estabilizadora en las palancas de sincronización.